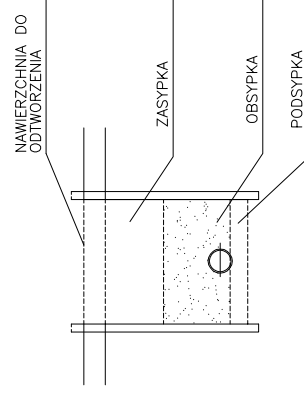


SCHEMATY POSADOWIENIA, OBSYPKI I ZASYPKI

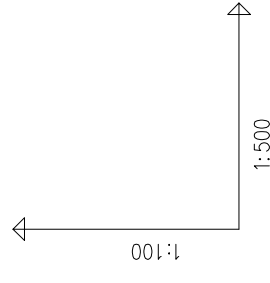
Podsypka, obsypka i zasypka rurociągu wg instrukcji producenta rur.



UWAGA!

Przed rozpoczęciem robót należy sprawdzić rzeczywiste rzędne istniejących przewodów, ich średnice i materiał dokonując odkrywek

Nie wyklucza się istnienia w terenie uzbrojenia podziemnego nie zgłoszonego do inwentaryzacji przez instytucje branżowe.



POZIOM PORÓWNAWCZY 155.00 m n.p.m.

PROJ. RZĘDNA TERENU

RZĘDNA TERENU ISTN.

RZĘDNA OSI RUROCIĄGU

ZAGŁĘBIENIE OSI RUROCIĄGU

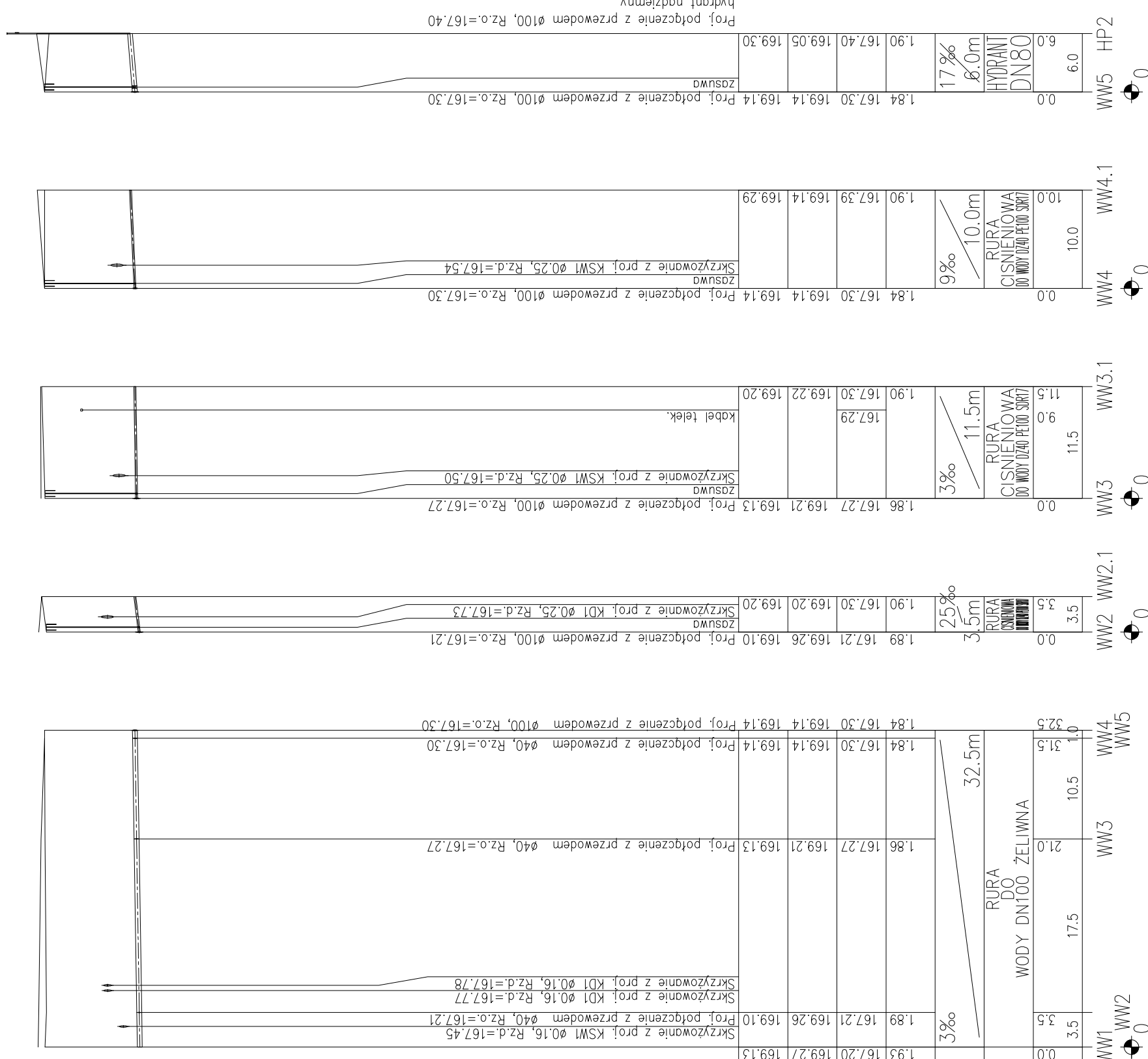
SPADKI, DŁUGOŚCI

ŚREDNICA, MATERIAŁ

ODLEGŁOŚCI

HEKТОMETRY

Generator rysunkowy 7.35: (www.epi-gral.com.pl)



Budowa ulic Wrocławskiej, Legnickiej, Gorzowskiej, Katowickiej i b/n w Suwałkach

INWESTOR: MIASTO SUWAŁKI
ul. Mickiewicza 1, 16-400 Suwałki

PROJEKTANT: **APOGEUM**
NIP: 5222968929, Regon: 142692924
ul. Korotyńskiego 23 lok. 66, 02-123 Warszawa
tel.: (+48) 609 00 16 80

ZESPÓŁ PROJEKTOWY

PROJEKTANT:	Nr upr.	Podpis
mgr inż. Beata Skonupńska	78/DOS/05	
SPRAWDZAJĄCY:	Nr upr.	Podpis
dr inż. Agnieszka Halicka	MAZ/0200/POOS/08	

Faza projektu
PROJEKT BUDOWLANY

SANITARNA

Tytuł rysunku
Profile sieci wodociągowej w ul. Wrocławskiej