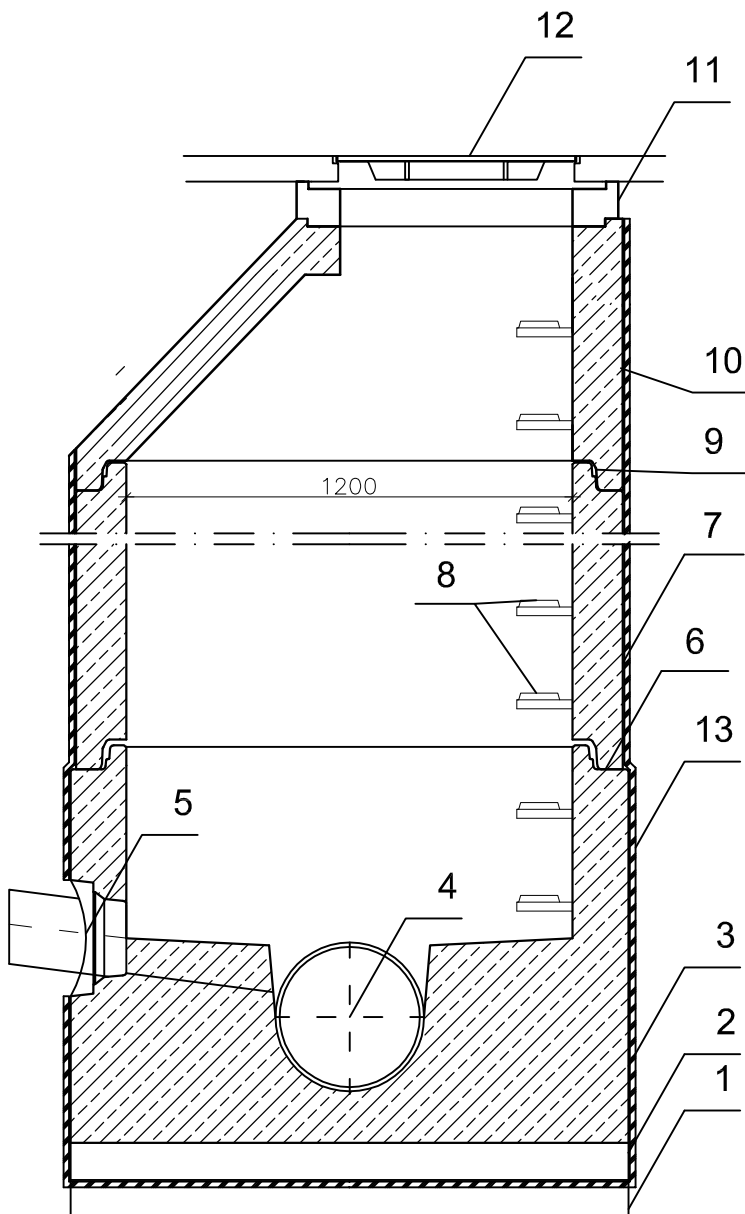
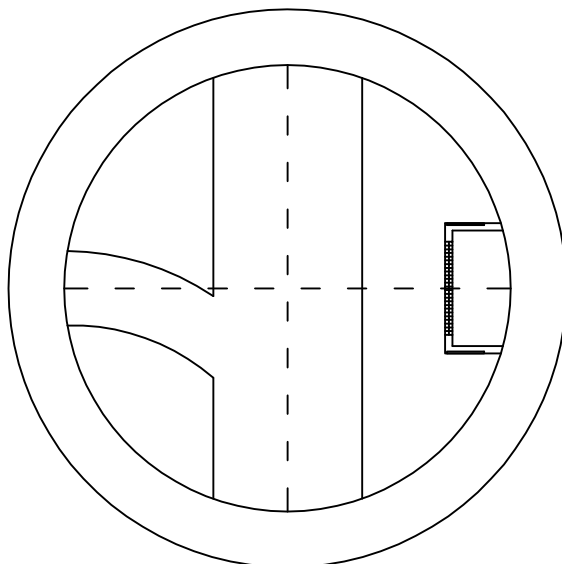


Studnia rewizyjna $\varnothing 1.2\text{m}$



1. Podbudowa z betonu B-10 gr. 10cm
2. Prefabrykowana dennica monolityczna
3. Kineta prefabrykowana wykonana w jednym procesie technologicznym wraz z dennicą
4. Rura kanalizacyjna
5. Przejście szczelne w postaci uszczelki zintegrowanej, uszczelki wklejanej w gniazdo w ścianie dennicy lub gniazda na rurę z uszczelką na bosym końcu
6. Łączenie na felc i uszczelkę gumową
7. Kręgi żelbetowe $\varnothing 1.2\text{m}$
8. Stopnie złazowe żeliwne
9. Uszczelka klinowa
10. Zwężka betonow
11. Pierścienie dystansowe
12. Właz klasy D-400
13. Izolacja abizol 2R+P



Drogowskaz s.c.		M. Gwiżdowski, A. Sosnowski, M. Grzybowski ul. Elewatorska 13/22, 15-620 Białystok tel. (085) 652 06 80, e-mail: drogowskaz-sc@o2.pl	
Stadium : P.W.	Nazwa rysunku: studnia rewizyjna	Rysunek nr : A1	
Skala :	Obiekt: Rozbudowa ulicy Północnej i Kolejowej w Suwałkach. - kanalizacja deszczowa - ETAP II	Data : 04.2016	
BRANŻA SANITARNA			
Opracował:	Imię i nazwisko nr upr.:	Podpis:	
	mgr inż. Agata Fiedoruk Walko nr upr. PDL/0049/PWOS/12		
	Współpraca: inż. Mariusz Walko		