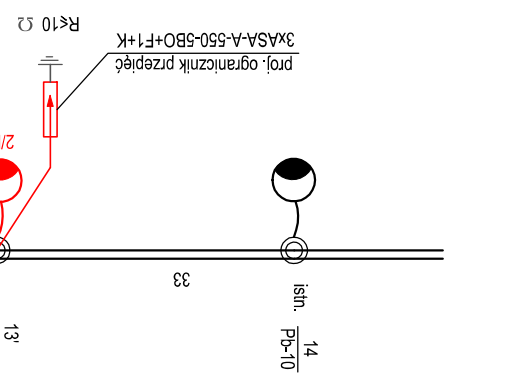


Opracował: mgr inż. Tomasz Surowiec PDL/0074/POE/17	Podpis:	Opracowanie: mgr inż. Sebastian Ruciński	Podpis:
---	---------	---	---------

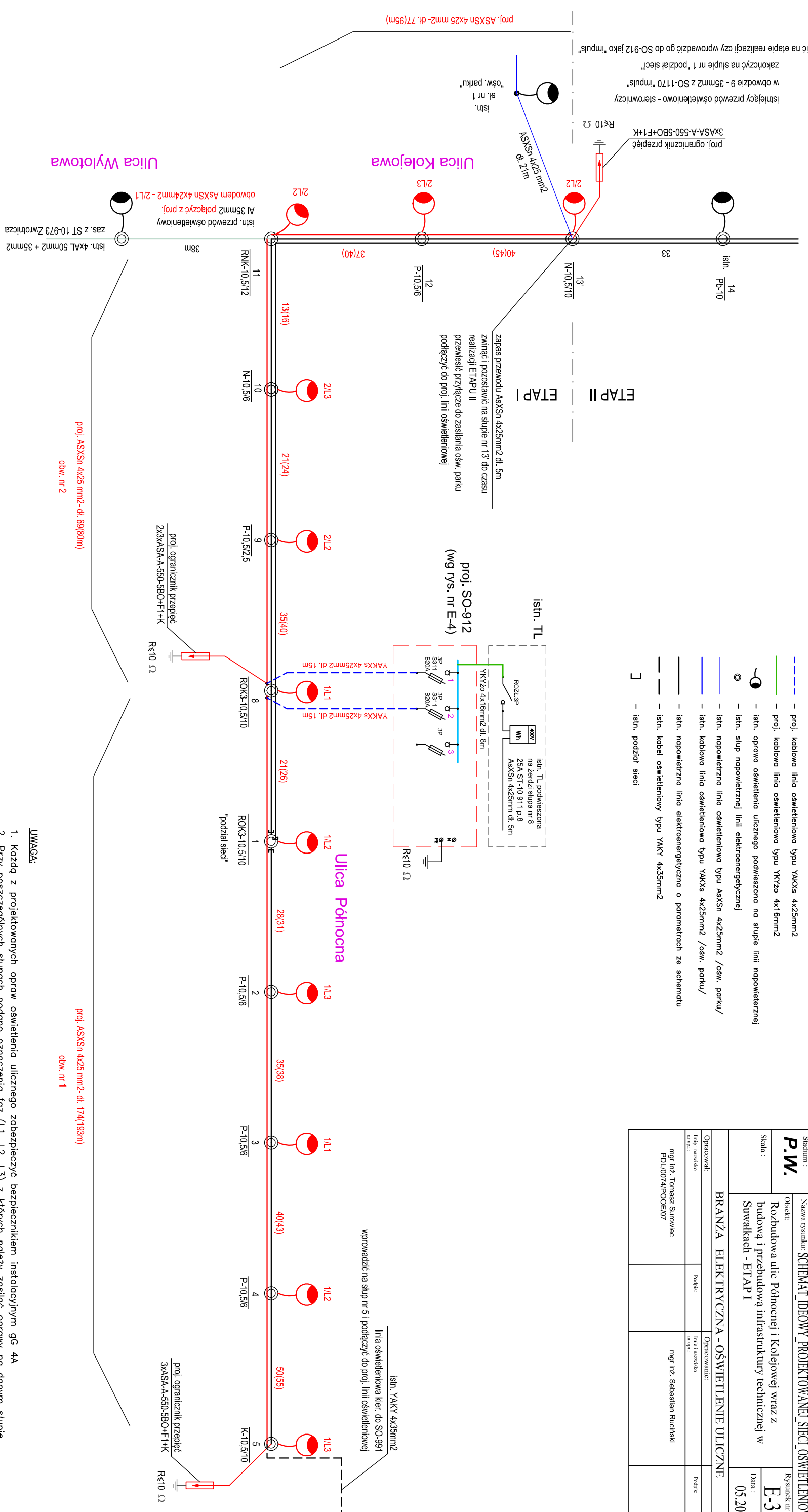
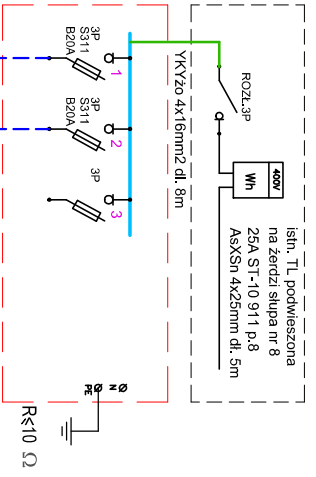
- OZNAČENIA:**
- proj. opraw oświetleniowa typu LED o parametrach z dokumentacji technicznej
 - proj. linia oświetleniowa typu AsXSn 4x25mm2
 - proj. kablowa linia oświetleniowa typu YAKXs 4x25mm2
 - proj. kablowa linia oświetleniowa typu YKYzo 4x16mm2
 - istn. oprawa oświetlenia ulicznego podwieszona na słupie linii napowietrznej
 - istn. słup napowietrznej linii elektroenergetycznej
 - istn. napowietrzna linia oświetleniowa typu AsXSn 4x25mm2 /osw. parku/
 - istn. kablowa linia oświetleniowa typu YAKXs 4x25mm2 /osw. parku/
 - istn. napowietrzna linia elektroenergetyczna o parametrach ze schematu
 - istn. kabel oświetleniowy typu YAKY 4x35mm2
 - istn. podział sieci

Istniejący przewód oświetleniowo - sterowniczy w obwodzie 9 - 35mm2 z SO-1170 "impuls" zakończyć na słupie nr 1 "podział sieci" ustalić na etapie realizacji czy wprowadzić go do SO-912 jako "impuls"



ETAP II

zapas przewodu AsXSn 4x25mm2 dl. 5m zwinąć i pozostawić na słupie nr 13' do czasu realizacji ETAPU II przewiesić przyłączy do zasilania osw. parku podłączyc do proj. linii oświetleniowej



proj. ASXSn 4x25 mm2- dl. 69(80m)
obw. nr 2

proj. ASXSn 4x25 mm2- dl. 174(193m)
obw. nr 1

UWAGA:

1. Każdą z projektowanych opraw oświetlenia ulicznego zabezpieczyć bezpiecznikiem instalacyjnym gg 4A
2. Przy poszczególnych słupach podano oznaczenia faz (L1, L2, L3) z których należy zasilac oprawy na danym słupie
3. Istniejące przyłączy AsXSn 4x25mm2 do zasilania oświetlenia parku przewiesić na słup tymczasowy nr 13'