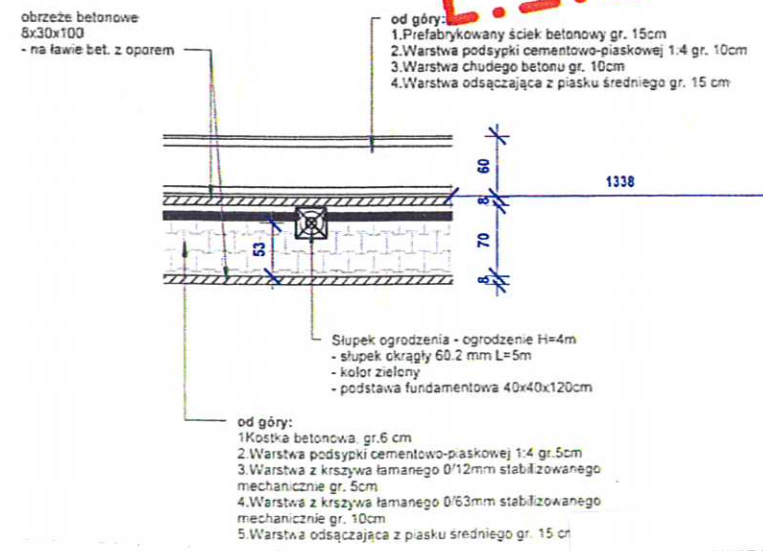


2 D\_1.  
1:50



**LEGENDA:**  
Kolorem zielonym oznaczono zakres zamówienia

1. OGRODZENIE SYSTEMOWE H=4m  
- siatka stalowa powlekana, oczko 35x35mm  
- długość całkowita 145,5 m
  2. BRAMKA WEJŚCIOWA 2,5x2,5 m  
- bramka systemu ogrodzenia
  3. BETONOWE KORTY PREFABRYKOWANE 15/60
  4. MASZTY OŚWIETLENIOWE  
- podstawa 40x40 cm  
- wysokość 15 m  
- powierzchnia aluminium anodowane
  5. OGRODZENIE SYSTEMOWE H=1,8m  
- długość całkowita 195,5 m  
- wypełnienie między słupki z panela ogrodzeniowego zgrzanego  
- panel ocynkowany lub powlekany
- Opis systemu:  
1. Panel  
2. Słupek  
3. Obejma montażowa  
4. Daszek słupka  
5. Śruba mocująca  
6. Podmurówka
6. BRAMA PRZESÓWNA L=6m  
- brama stalowa, ocynk ognioy, malowana proszkowo
  7. ISTNIEJĄCA ŚCIZKA ROWEROWA  
- na odcinku budowy drogi p.poz. ścieżkę rozebrać, kostkę przekazać Inwestorowi
  8. PROJEKTOWANA DROGA P.POŻ.  
- kostka betonowa gr. 8cm (kolor jak na ścieżce rowerowej)  
- droga szerokości 4,1 m ograniczona krawężnikami drogowymi 15 cm na lawie betonowej  
- przebieg drogi stanowi krawędź zewnętrzna ścieżki rowerowej  
- spadki poprzeczne oraz podłużne jak i niweletę drogi zachować jak dla ścieżki rowerowej
  9. PROJEKTOWANE CHODNIKI  
- kostka betonowa gr. 6cm  
- ograniczona krawężnikami 12 cm na lawie betonowej z oporem
  10. ISTNIEJĄCE ŁAWKI  
- istniejące ławki zamontować przy drodze
  11. STOJAK NA ROWERY
  12. ŁAWKI szt. 5
  13. ISTNIEJĄCE KORTY ASFALTOWE WRAZ Z OGRODZENIEM DO ROZBIÓRKI  
- powierzchnia ok 3030 m<sup>2</sup>

M-K Projekt Dawid Moldrzyk, ul. Mickiewicza 8, 77-430 Krajenka	
Investor	Miasto Suwałki, ul. Mickiewicza 1, 16-400 Suwałki
Adres	16-400 Suwałki, ul. Zastawie dz. nr 31375/1, 31363/18, 31363/6
Opis	HALA TENISOWA DLA DWÓCH KORTÓW ORAZ DWÓCH KORTÓW ODKRYTYCH
Arch. Projektował	mgr inż. arch. Tadeusz Tytko Nr upraw. 16-6345/4378/1 - upr. Arch. bez ograniczeń
Arch. Sprawdził	mgr inż. arch. M. Łoposka Nr upraw. arch. 16-6345/4378/1 - upr. Arch. bez ograniczeń
Opracował	mgr inż. Dawid Moldrzyk
TREŚĆ RYSUNKU	RZUT KORTY
	01.2016