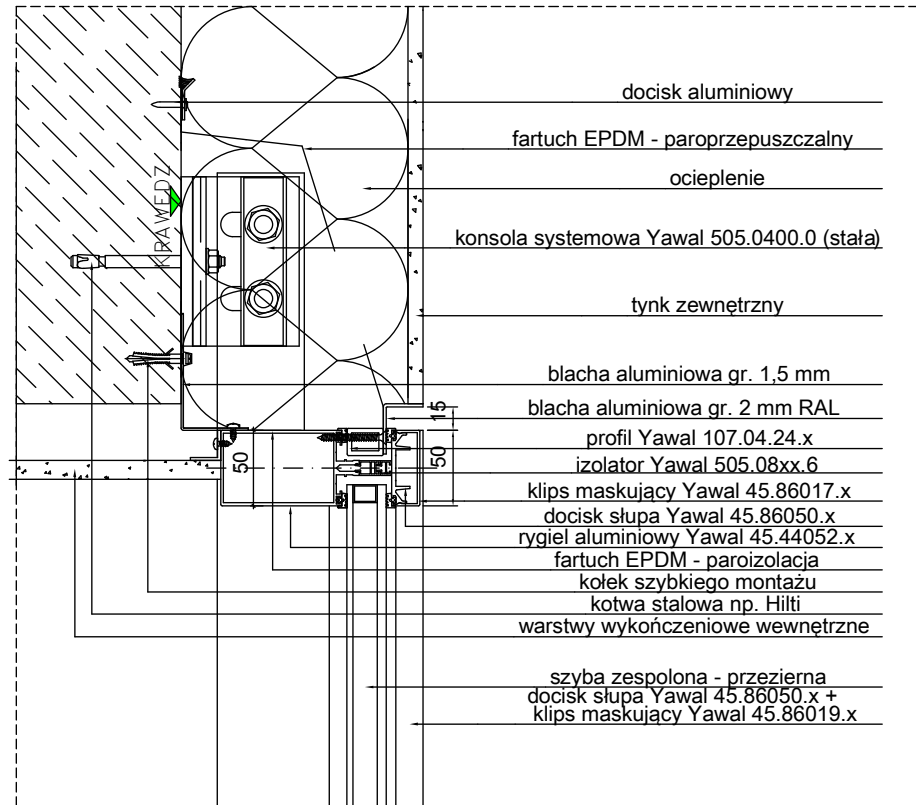
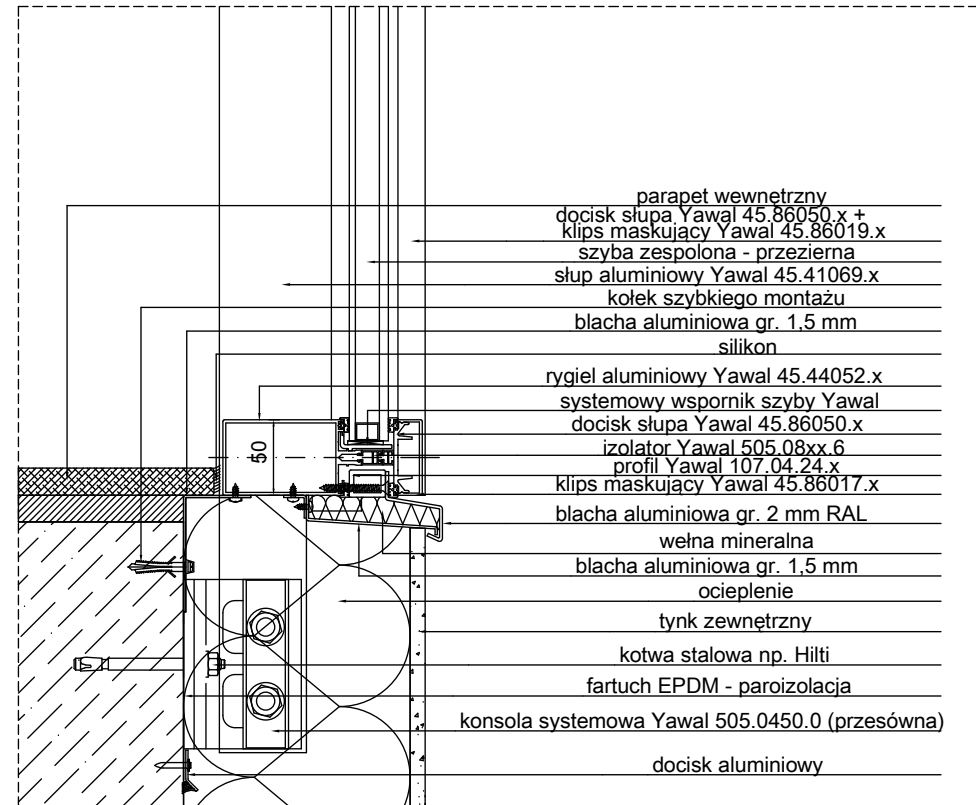


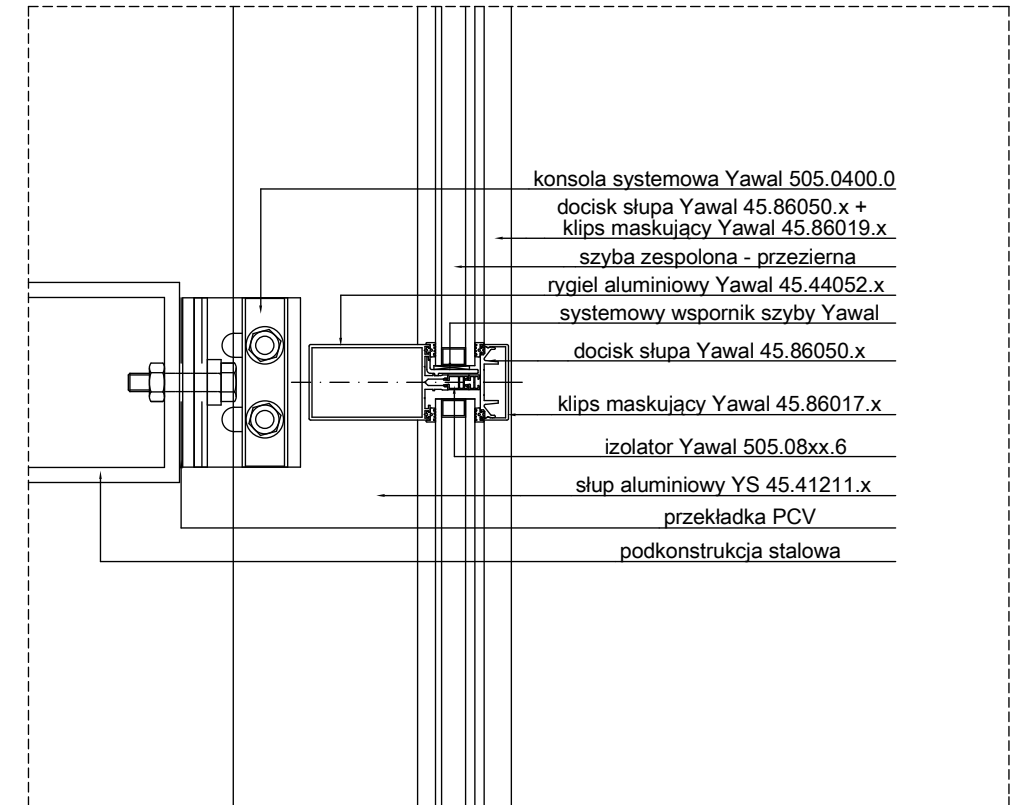
Detal V3 - przekrój pionowy



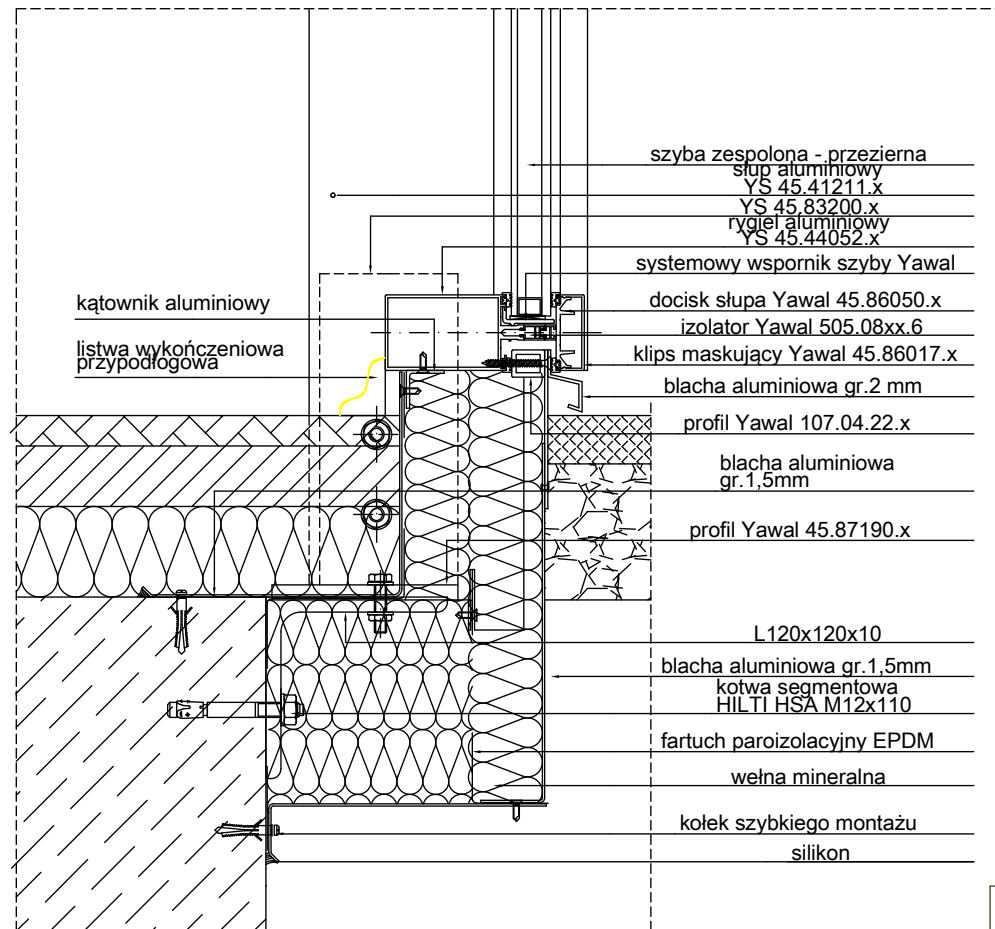
Detal V4 - przekrój pionowy



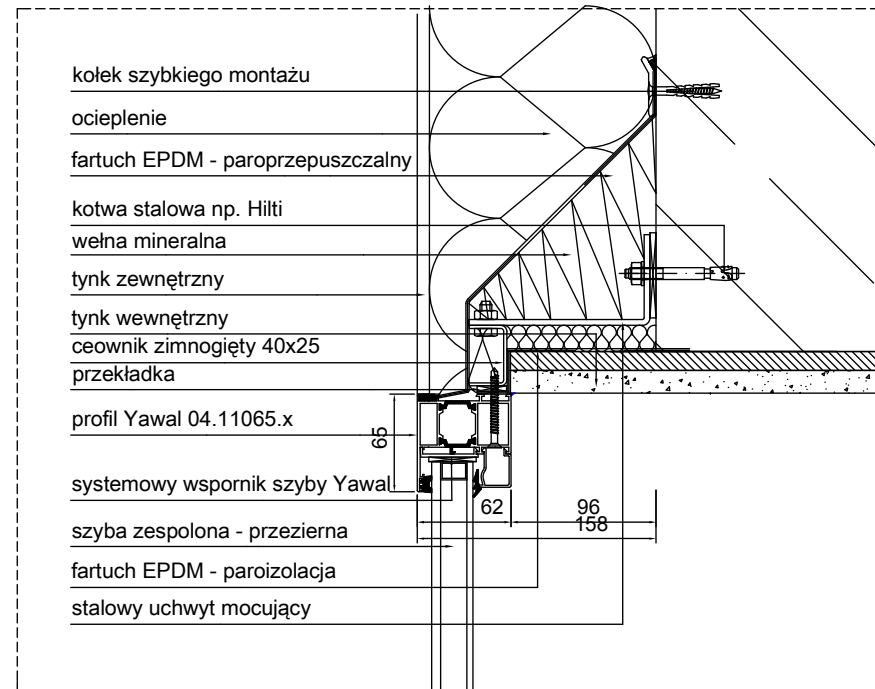
Detal V5 - przekrój pionowy



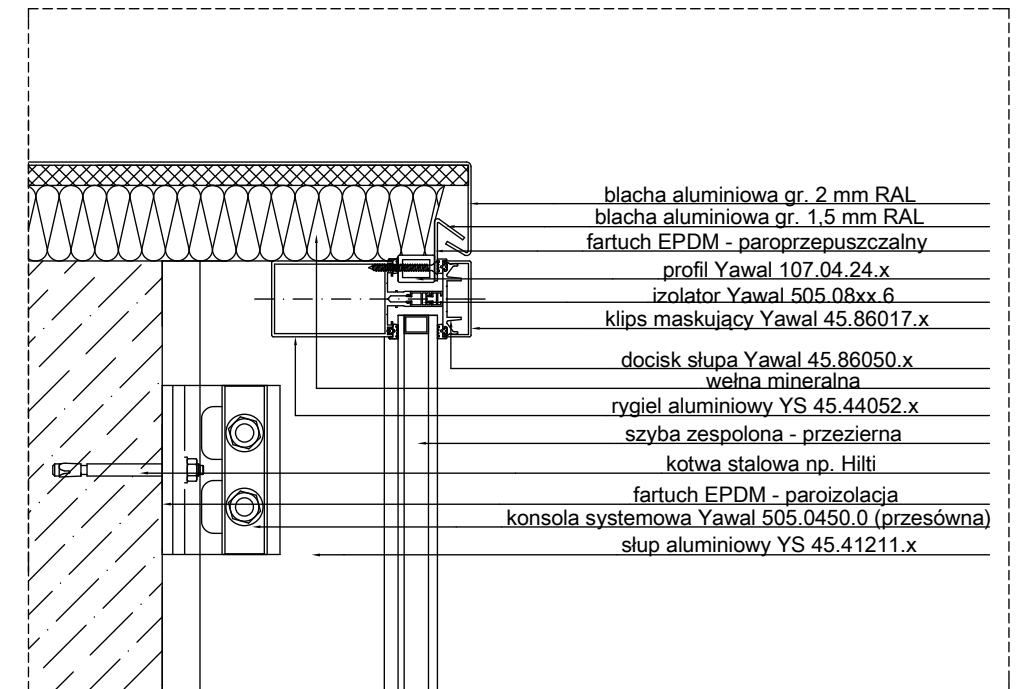
Detal V7 - przekrój pionowy



Detal V8 - przekrój pionowy



Detal V6 - przekrój pionowy



UWAGA !!!

- Wszystkie wymiary stolarki przed prefabrykacją należy zweryfikować z otworami wykonanymi na budowie
- Jako referencyjny zastosować system YAWAL TM 62
- Ślusarka w kolorze RAL 7024
- Widoczne elementy fasady malować w kolorze ślusarki aluminiowej

UWAGA !!!

WSZYSTKIE PRZEKROJE OPRACOWANE NA PODSTAWIE ROZWIĄZAŃ SYSTEMU ELEWACYJNEGO FIRMY "YAWAL" WSZYSTKIE DETALE ZOSTAŁY OPISANE NA ZESTAWIENIACH STOLARKI ALUMINIOWEJ

siedziba  
 70-486 SZCZECIN  
 ul. Król. Korony Polskiej 24  
 tel. (091) 42 44 550  
 fax. (091) 42 44 560

**PRAWA AUTORSKIE ZASTRZEŻONE**  
 Przedmiotowy projekt / utwór architektoniczny jest chroniony prawem autorskim zgodnie z art. 1 i następnymi Ustawy o Prawie Autorskim i Prawach Pokrewnych z dn. 4 lutego 1994 roku ( Dz.U. nr 24 poz.83 z 1994 r.

inwestor / adres :  
**MIASTO SUWAŁKI**  
 UL. MICKIEWICZA 1, 16-400 SUWAŁKI  
 projekt / obiekt :  
**ROZBUDOWA BAZY TURYSTYCZNEJ**  
**OSIR W SUWAŁKACH WRAZ Z INFRASTRUKTURĄ**  
**TECHNICZNĄ I SPORTOWO - REKREACYJNĄ**  
 adres inwestycji :  
 SUWAŁKI 16-400, UL. ZARZECZE 26,  
 DZ. NR 31349/7, 31349/6, 31349/5, 30619, 31358, 31359, 31336/3,  
 31340/1, 31341/3, 31342/3, 31342/1, 31335/1, 31335/2, 31341/1,  
 30813.

autor / projektant imię i nazwisko podpis :  
 mgr inż. arch. **Dagmara Adamy - Kołodziejska**  
 Nr upr.16/ZPOiA/2006  
 opracował  
 mgr inż. **Przemysław Tomaszewski**  
 - pracownik firmy YAWAL  
 sprawdził  
 mgr inż. arch. **Ewa Dąbrowska**  
 Nr Upr.1/97

rysunek / temat / treść :  
**DETALE SYSTEMU "YAWAL" -**  
**- PRZEKROJE PIONOWE V3-V8**  
 faza : **PW** branża : **ARCHITEKTURA** rys. nr :  
 skala : **1:50** data : **LUTY 2010** **30**