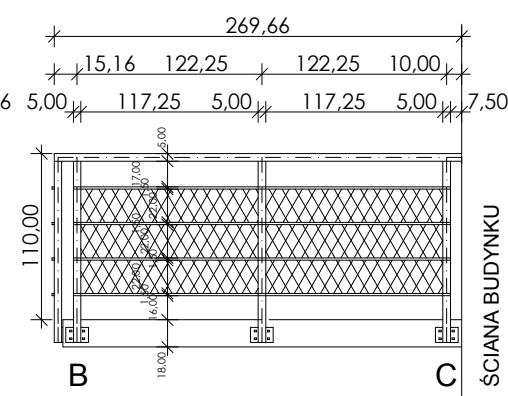
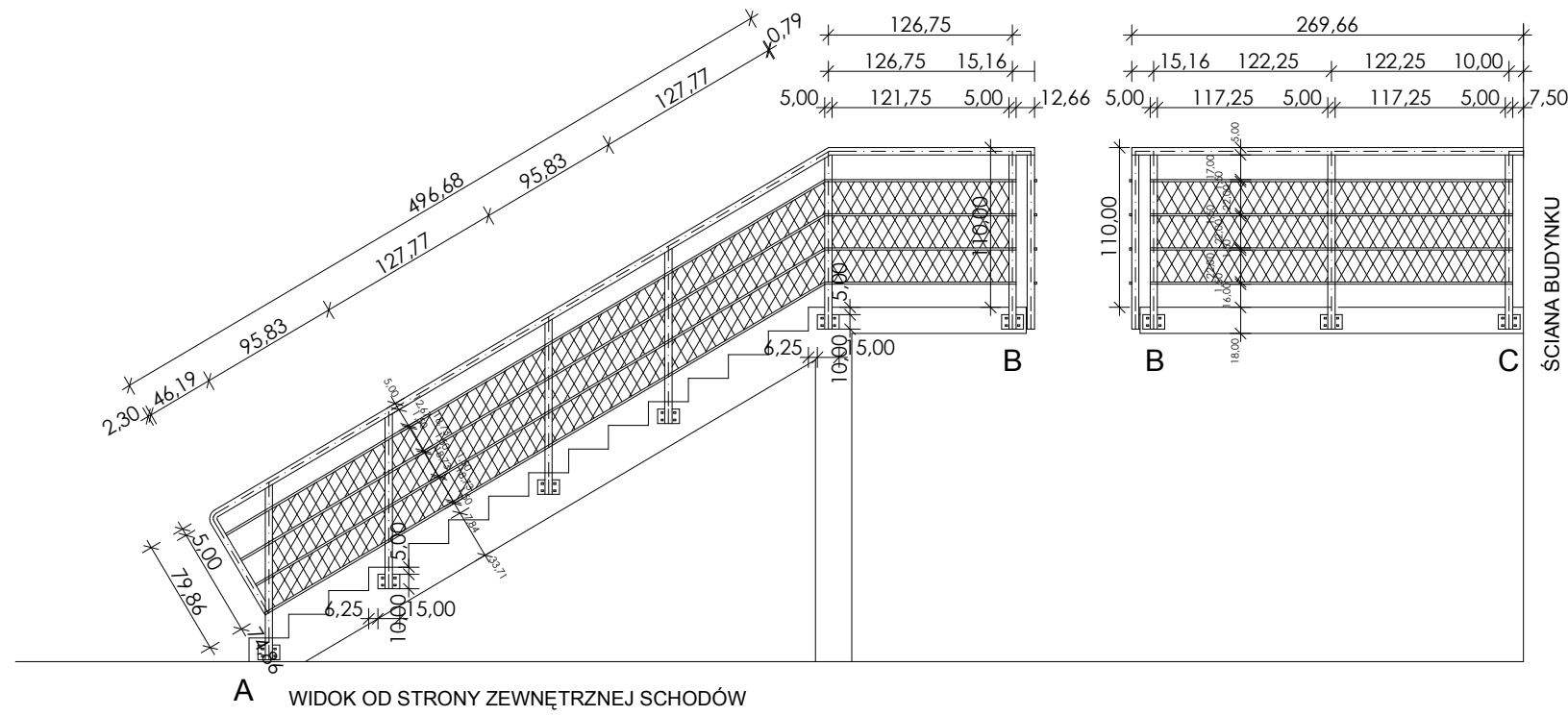
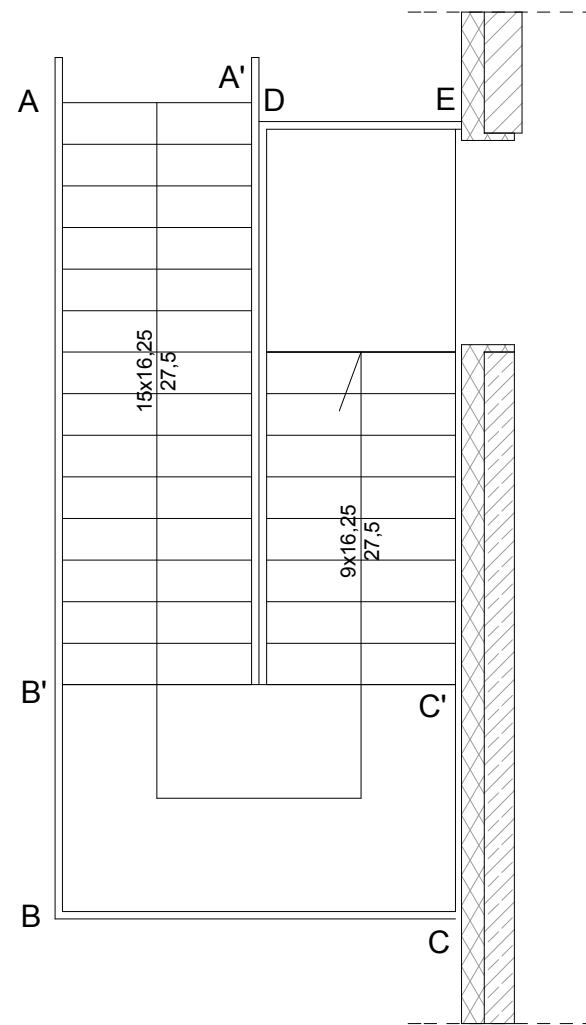


SCHODY ZEWNĘTRZNE SCH - 3
 - NA TARASIE BUDYNKU - 2 SZT.
 (SCHODY SĄ SWOIM ZWIERCIADLANYM ODBICIEM)

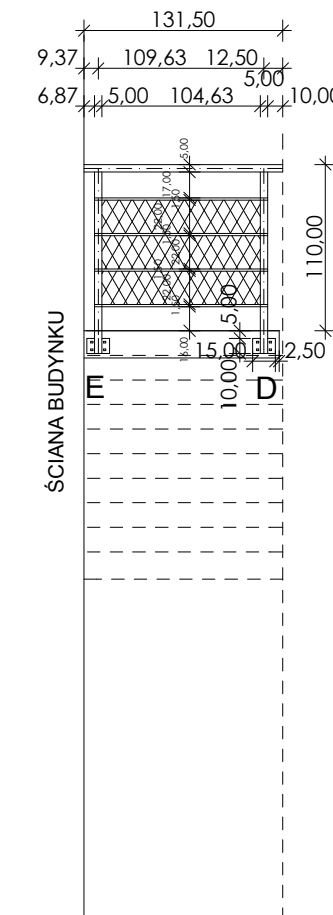
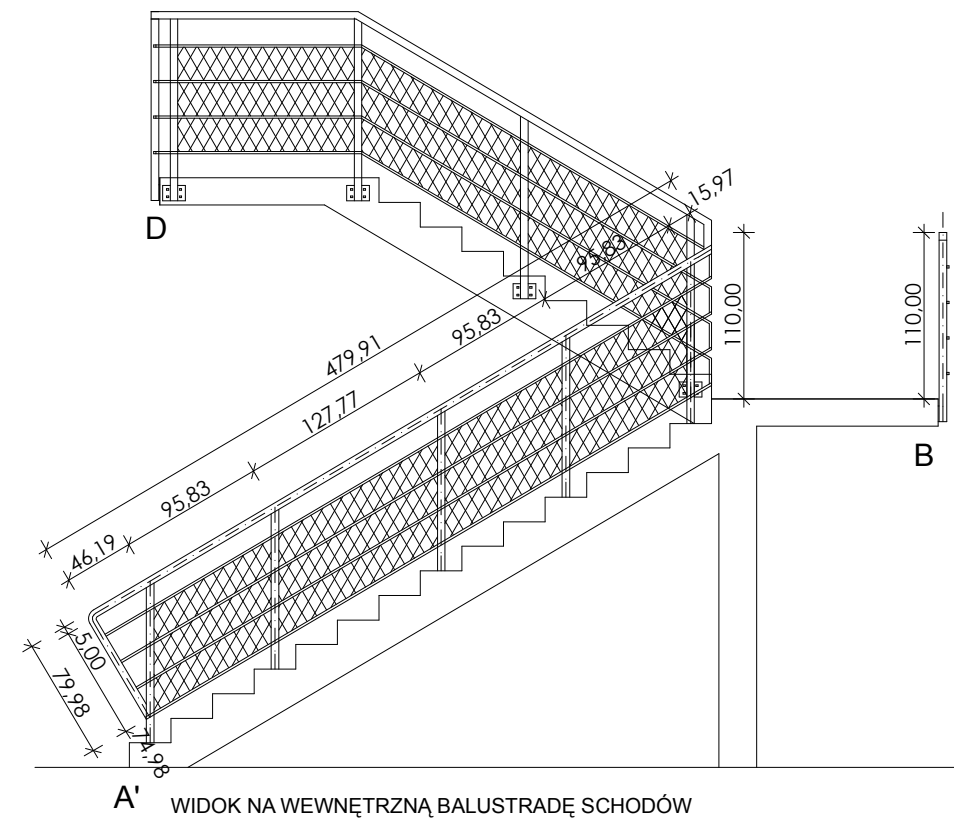
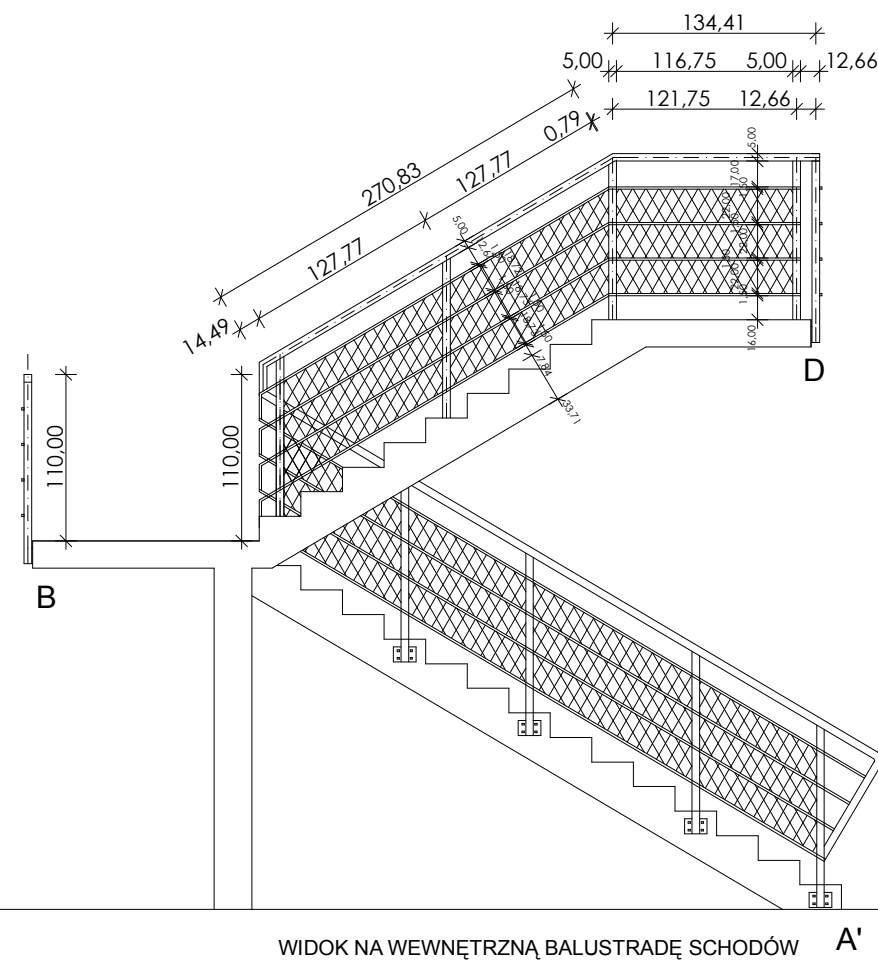
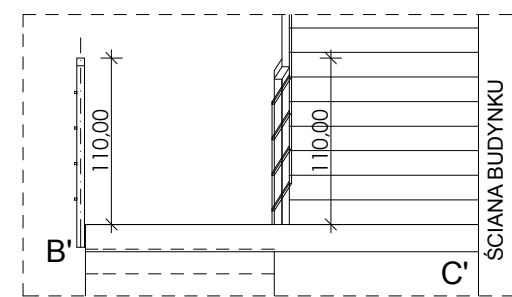


BALUSTRADA Z RUR STALOWYCH PRZY SCHODACH ZEWNĘTRZNYCH
 PROWADZĄCYCH Z PARTERU NA TARASY I TRYBUNĘ VIP

DŁUGOŚĆ mb	rury kwadratowe o boku 50 mm	89,58 m
	rury kwadratowe o boku 15 mm	145,58 m
MARKI szt.		40 szt.
SIATKA m ²		11,45 m ²

ELEMENTY BALUSTRADY

- RURA KWADRATOWA STALOWA 50x50x2mm
- RURA KWADRATOWA STALOWA 1,5x1,5x2mm
- MARKA 150x100x8mm
mocowana do muru przy pomocy czterech śrub, np. typu Hilti HSA M12
- SIATKA cięto-ciągniona, walcowana, o oczkach ok. 70x37; gr. mostka 2,16mm, szer. mostka 5,49 mm, np. firmy EXPAMET lub inna równoważna





biuro
70-486 SZCZECIN
ul. Król. Korony Polskiej 24
tel. (091) 42 44 550
fax. (091) 42 44 560

inwestor / adres :
MIASTO SUWAŁKI
UL. MICKIEWICZA 1, 16-400 SUWAŁKI

projekt / obiekt :
ROZBUDOWA BAZY TURYSTYCZNEJ OSIR W SUWAŁKACH WRAZ Z INFRASTRUKTURĄ TECHNICZNĄ I SPORTOWO - REKREACYJNĄ

adres inwestycji :
SUWAŁKI 16-400, UL. ZARZĘCZE 26,
DZ. NR 31349/7, 31349/6, 31349/5, 30819, 31358, 31359, 31336/3, 31340/1, 31341/3, 31342/3, 31342/1, 31335/1, 31335/2, 31341/1, 30813.

rysunek / temat / treść :
BALUSTRADA SCHODÓW ZEWNĘTRZNYCH

autor / projektant	imię i nazwisko	podpis :
mgr inż. arch.	Dagmara Adamy - Kołodziejska	
Nr upr. 16/ZPOIA/2006		
sprawdził		
mgr inż. arch.	Ewa Dąbrowska	
Nr Upr. 1/97		
opracował		
mgr inż. arch.	Grażyna Bagińska	

faza : PW	branża : ARCHITEKTURA	rys. nr. :
skala : 1:50	data : LUTY 2010	24

PRAWA AUTORSKIE ZASTRZEŻONE
Przedmiotowy projekt / utwór architektoniczny jest chroniony prawem autorskim zgodnie z art. 1 i następnymi Ustawy o Prawie Autorskim i Prawach Pokrewnych z dn. 4 lutego 1994 r. (Dz. Urz. 24 poz. 33 z 23 lutego 1994 r.)