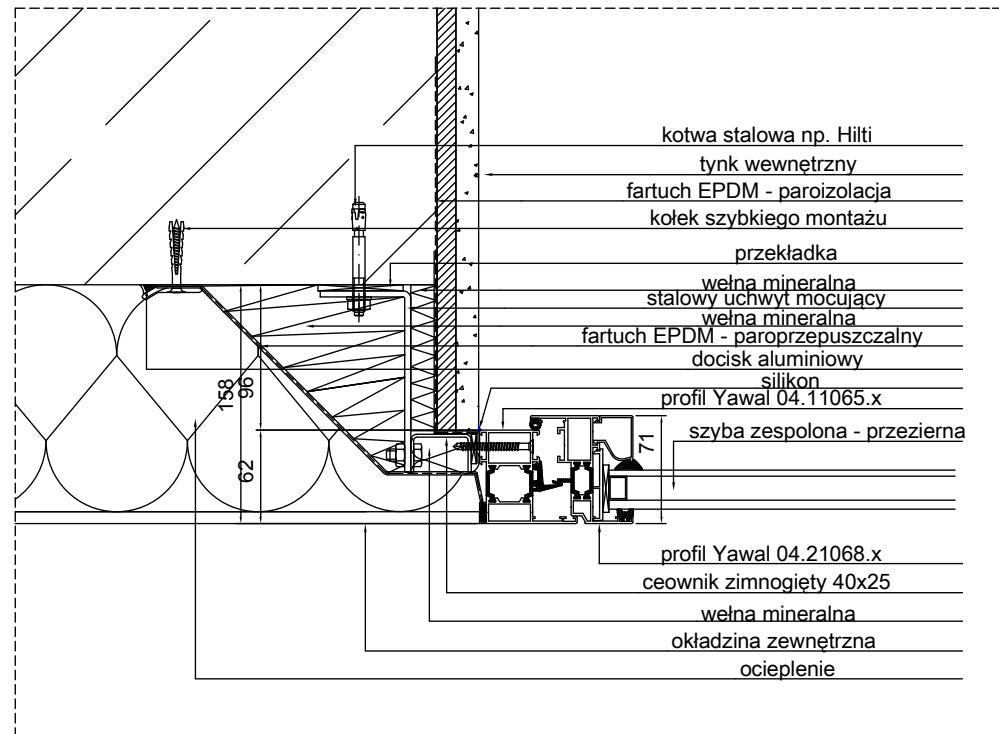
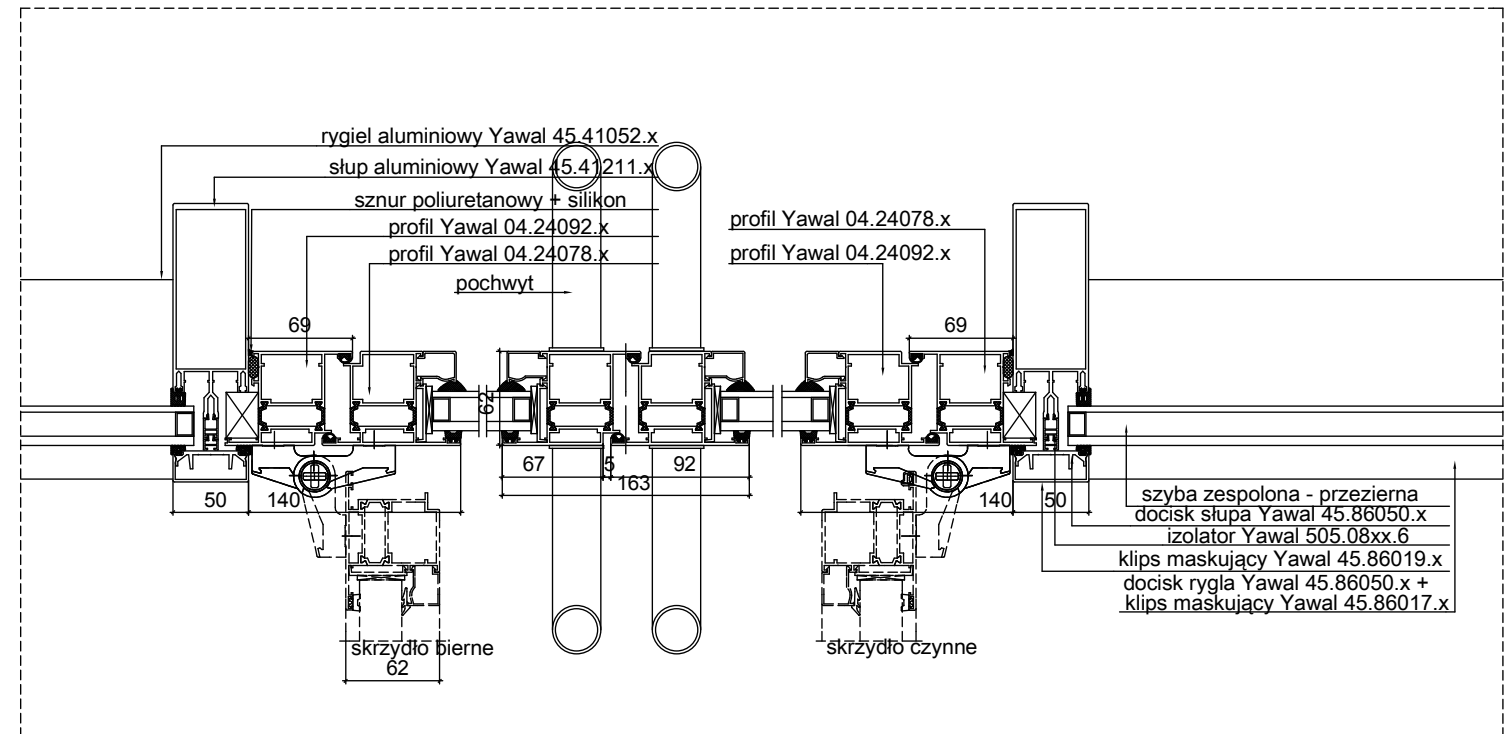


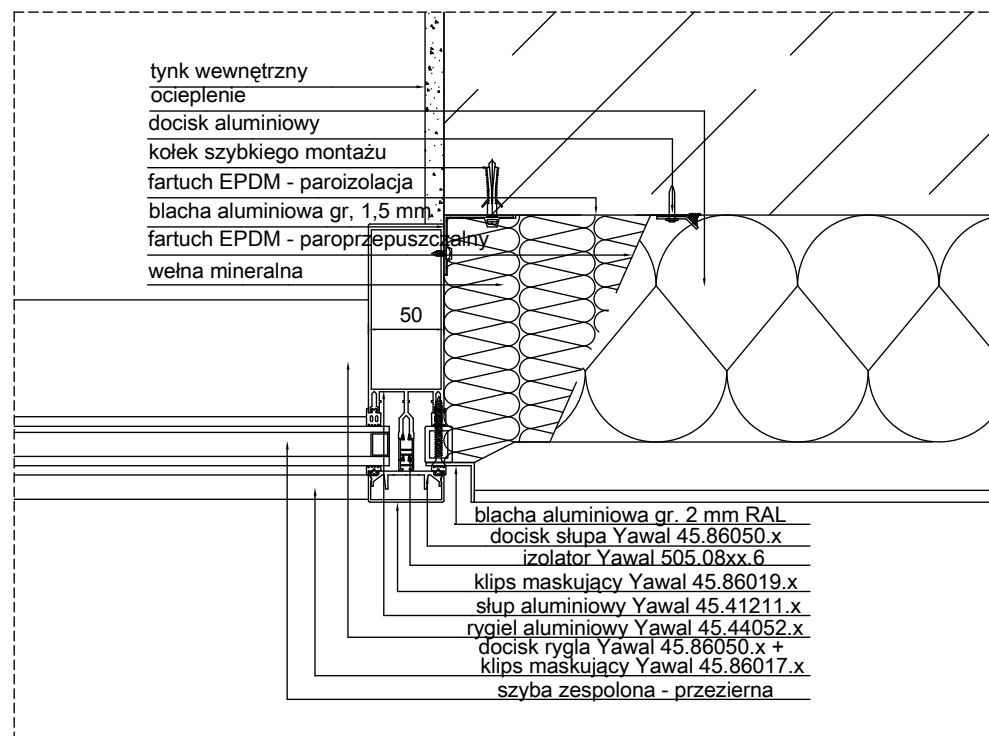
Detal H11 - przekrój poziomy



Detal H12 - przekrój poziomy



Detal H13 - przekrój poziomy



UWAGA !!!
 - Wszystkie wymiary stolarki przed prefabrykacją należy zweryfikować z otworami wykonanymi na budowie
 - Jako referencyjny zastosować system YAWAL TM 62
 - Ślusarka w kolorze RAL 7024
 - Widoczne elementy fasady malować w kolorze ślusarki aluminiowej

UWAGA !!!
 WSZYSTKIE PRZEKROJE OPRACOWANE NA PODSTAWIE ROZWIĄZAŃ SYSTEMU ELEWACYJNEGO FIRMY "YAWAL" WSZYSTKIE DETALE ZOSTAŁY OPISANE NA ZESTAWIENIACH STOLARKI ALUMINIOWEJ


md
 Polska
 siedziba
 70-486 SZCZECIN
 ul. Król. Korony Polskiej 24
 tel. (091) 42 44 550
 fax. (091) 42 44 560
PRAWA AUTORSKIE ZASTRZEŻONE
 Przedmiotowy projekt / utwór architektoniczny jest chroniony prawem autorskim zgodnie z art. 1 i następnymi Ustawy o Prawie Autorskim i Prawach Pokrewnych z dn. 4 lutego 1994 roku (Dz.U. nr 24 poz.83 z 1994 r.

inwestor / adres :
MIASTO SUWAŁKI
UL. MICKIEWICZA 1, 16-400 SUWAŁKI
 projekt / obiekt :
ROZBUDOWA BAZY TURYSTYCZNEJ
OSIR W SUWAŁKACH WRAZ Z INFRASTRUKTURĄ
TECHNICZNA I SPORTOWO - REKREACYJNA
 adres inwestycji :
 SUWAŁKI 16-400, UL. ZARZECZE 26,
 DZ. NR 31349/7, 31349/6, 31349/5, 30819, 31358, 31359, 31336/3,
 31340/1, 31341/3, 31342/3, 31342/1, 31335/1, 31335/2, 31341/1,
 30813.

autor/projektant imię i nazwisko podpis :
 mgr inż. arch. **Dagmara Adamy - Kołodziejska**
 Nr upr.16/ZPOiA/2006
 opracował
 mgr inż. **Przemysław Tomaszewski**
 - pracownik firmy YAWAL
 sprawdził
 mgr inż. arch. **Ewa Dąbrowska**
 Nr Upr.1/97

rysunek / temat / treść :
DETALE SYSTEMU "YAWAL" -
PRZEKROJE POZIOME H11-H13
 faza : **PW** branża : **ARCHITEKTURA** rys. nr :
 skala : **1:50** data : **LUTY 2010** **28**