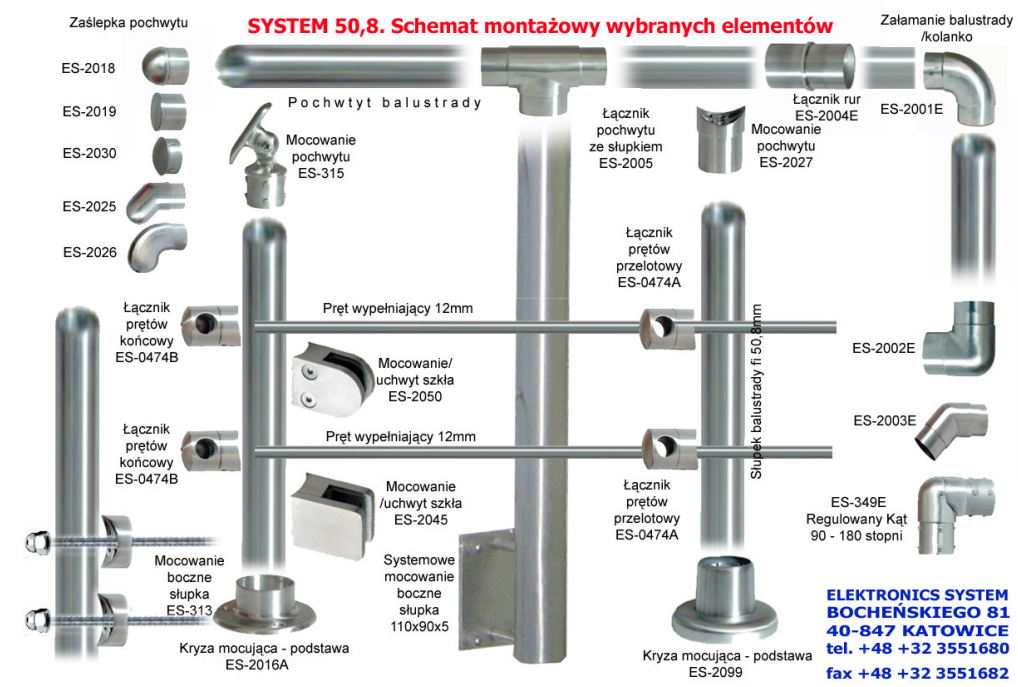
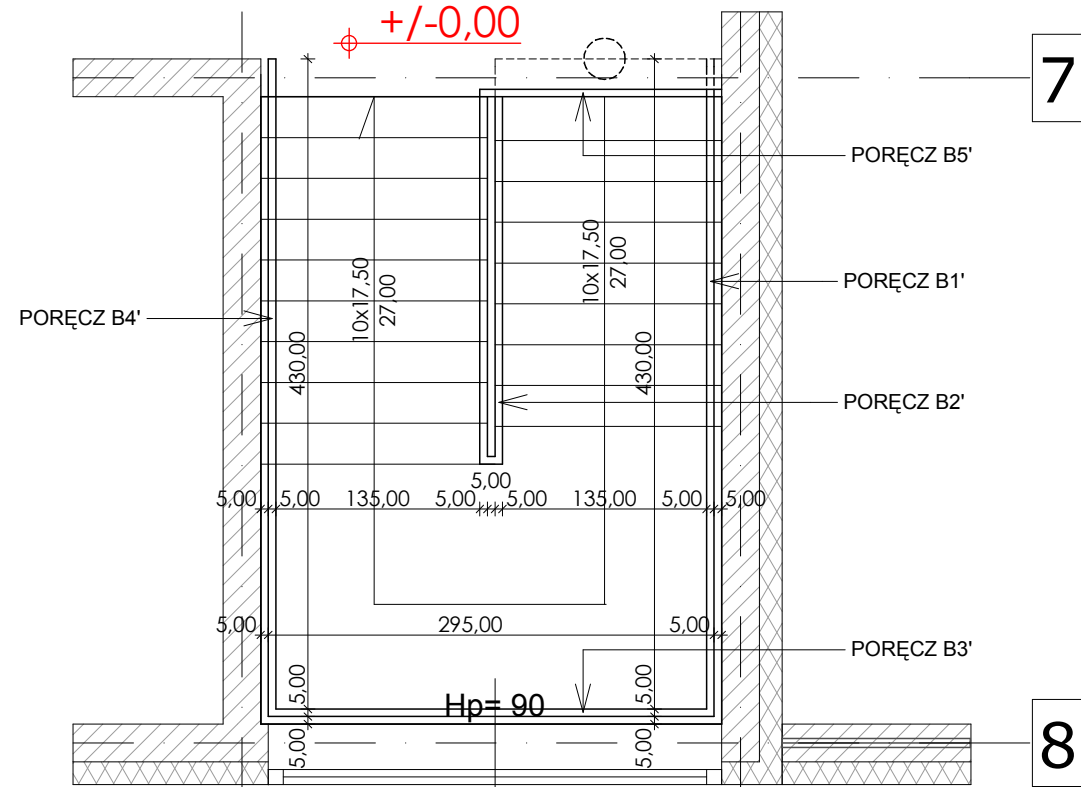
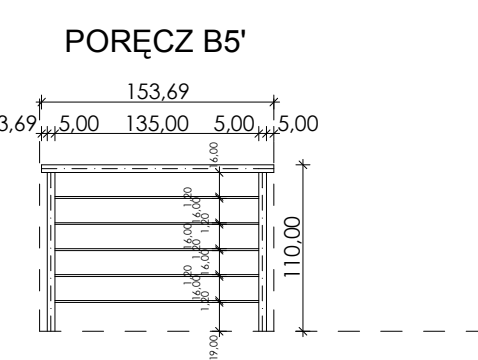
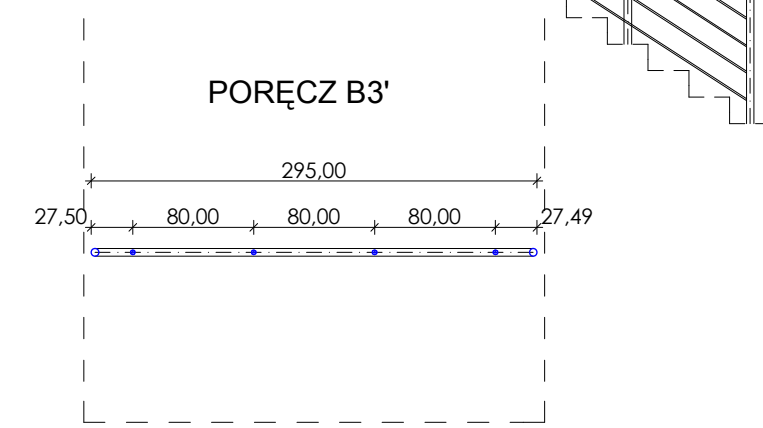
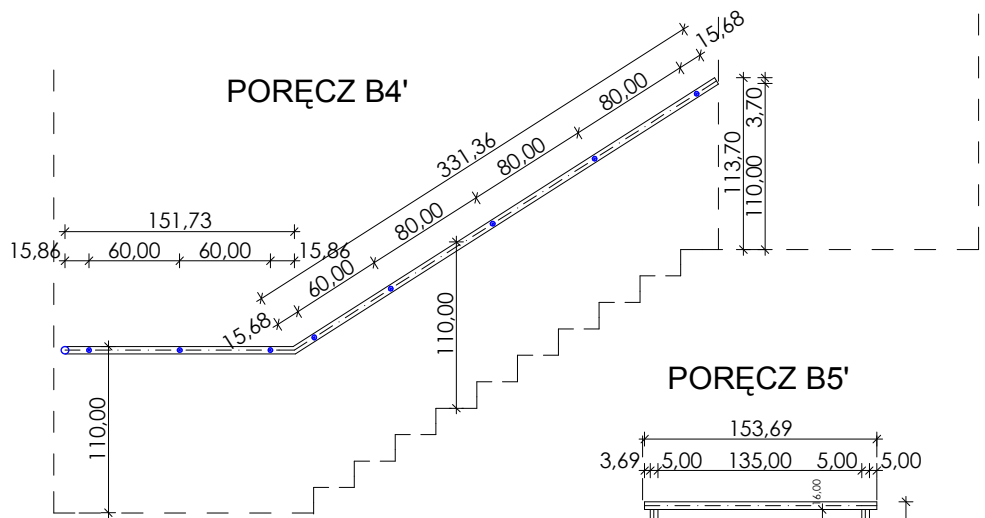
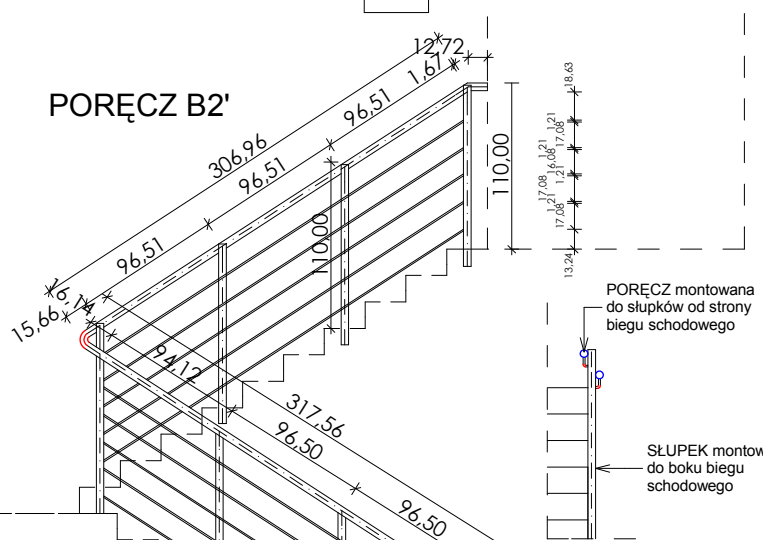
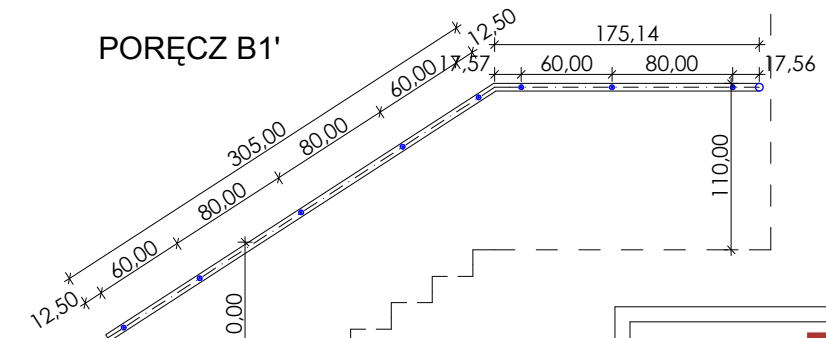


KLATKA SCHODOWA -
Z POZIOMU PRZYZIEMIA DO POZIOMU PARTERU



POCHWYT Z SATYNOWANEJ STALI NIERDZEWNEJ
NA WYS. 110cm, MIERZONE OD WYKOŃCZONEJ
POWIERZCHNI STOPNIA DO GÓRNEJ POWIERZCHNI POCHWYTU,
POCHWYT ODSUNIĘTY OD ŚCIANY NA 5cm

RURY Ø50mm	26,99 mb
RURY Ø12mm	34,96 mb
ELEMENTY MOCUJĄCE DO ŚCIANY	20 szt.
ELEMENTY MOCUJĄCE SŁUPKI DO ŚCIANY	10 szt.



siedziba
70-486 SZCZECIN
ul. Król. Korony Polskiej 24
tel. (091) 42 44 550
fax: (091) 42 44 560

inwestor / adres :
MIASTO SUWAŁKI
UL. MICKIEWICZA 1, 16-400 SUWAŁKI

projekt / obiekt :
**ROZBUDOWA BAZY TURYSTYCZNEJ
OSIR W SUWAŁKACH WRAZ Z INFRASTRUKTURĄ
TECHNICZNĄ I SPORTOWO - REKREACYJNĄ**

adres inwestycji :
SUWAŁKI 16-400, UL. ZARZĘCZE 26.
DZ. NR 31349/7, 31349/8, 31349/8, 30819, 31358, 31359, 31336/3,
31340/1, 31341/3, 31342/3, 31342/1, 31335/1, 31335/2, 31341/1,
30813.

rysunek / temat / treść :
**POCHWYTY NA KLATCE
SCHODOWEJ - 3**

autor /projektant	imię i nazwisko	podpis :
mgr inż.arch.	Dagmara Adamy - Kołodziejska	
sprawdził		
mgr inż.arch.	Ewa Dąbrowska	
opracował		
mgr inż.arch.	Grażyna Bagińska	

faza :	branża :	rys . nr :
PW	ARCHITEKTURA	22
skala :	data:	
1:50	LUTY 2010	

PRAWA AUTORSKIE ZASTRZEŻONE
Przedmiotowy projekt / utwór architektoniczny jest chroniony prawem autorskim zgodnie z art. 1 i następnymi Ustawy o Prawie Autorskim i Prawach Pokrewnych z dn. 4 lutego 1994 roku (DU nr 24 poz.83 z 23 lutego 1994 r.)