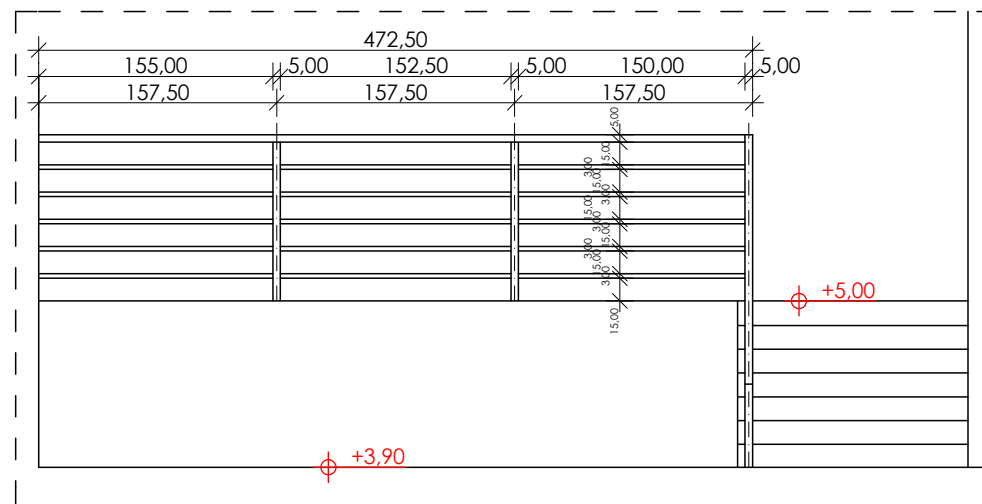
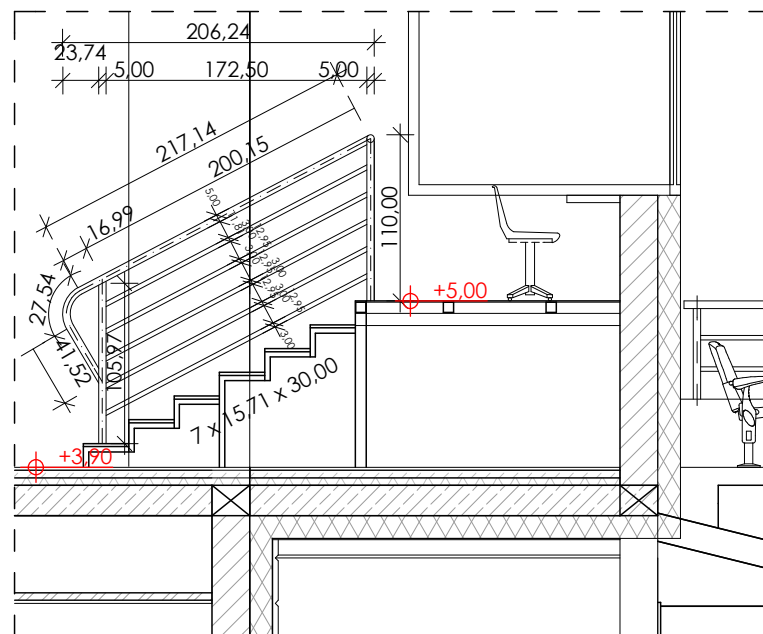


ZESTAWIENIE ELEMENTÓW STALOWYCH
BALUSTRADA Z RUR STALOWYCH MALOWANA PROSZKOWO
NA KOLOR SZARY RAL 7040

	BALUSTRADA PK 1	BALUSTRADA PK 2	BALUSTRADA PK 3	BALUSTRADA PK 4	BALUSTRADA PK 5	BALUSTRADA PK 6	RAZEM
RURY Ø50 rura śr. 48,4 / 2,9 mm (3,25kg/1mb)	11,77 mb	11,65 mb	11,65 mb	11,37 mb	6,67 mb	6,27 mb	59,38 mb
RURY Ø30 rura śr. 30,0 / 2,6 mm (1,76kg/1mb)	32,62 mb	32,00 mb	32,00 mb	30,62 mb	18,12 mb	16,12 mb	161,48 mb

UWAGA!
ZAKOŃCZENIA RUR ZAŚLEPIONE



BALUSTRADA Z ELEMENTÓW STALOWYCH MALOWANYCH PROSZKOWO
KOLOR SZARY RAL 7040



siedziba
70-486 SZCZECIN
ul. Król. Korony Polskiej 24
tel. (091) 42 44 550
fax. (091) 42 44 560

inwestor / adres :

MIASTO SUWAŁKI
UL. MICKIEWICZA 1, 16-400 SUWAŁKI

projekt / obiekt :

**ROZBUDOWA BAZY TURYSTYCZNEJ
OSIR W SUWAŁKACH WRAZ Z INFRASTRUKTURĄ
TECHNICZNĄ I SPORTOWO - REKREACYJNĄ**

adres inwestycji :

SUWAŁKI 16-400, UL. ZARZECZE 26.
DZ. NR 31349/7, 31349/8, 31349/5, 30819, 31358, 31359, 31336/3,
31340/1, 31341/3, 31342/3, 31342/1, 31335/1, 31335/2, 31341/1,
30813.

rysunek / temat / treść :

**BALUSTRADY SCHODÓW -
- ANTRESOLA**

autor / projektant imię i nazwisko podpis :

mgr inż. arch. **Dagmara Adamy - Kołodziejska**
Nr upr. 16/ZPOiA/2006

sprawdził

mgr inż. arch. **Ewa Dąbrowska**
Nr Upr. 1/97

opracował

mgr inż. arch. **Grażyna Bagińska**

faza :

PW

skala :

1:50

branża :

ARCHITEKTURA

data :

LUTY 2010

rys . nr :

23

PRAWA AUTORSKIE ZASTRZEŻONE

Przedmiotowy projekt / utwór architektoniczny jest chroniony prawem autorskim
zgodnie z art. 1 i następnymi Ustawy o Prawie Autorskim i Prawach Pokrewnych
z dn. 4 lutego 1994 roku (DU nr 24 poz. 83 z 23 lutego 1994 r.)