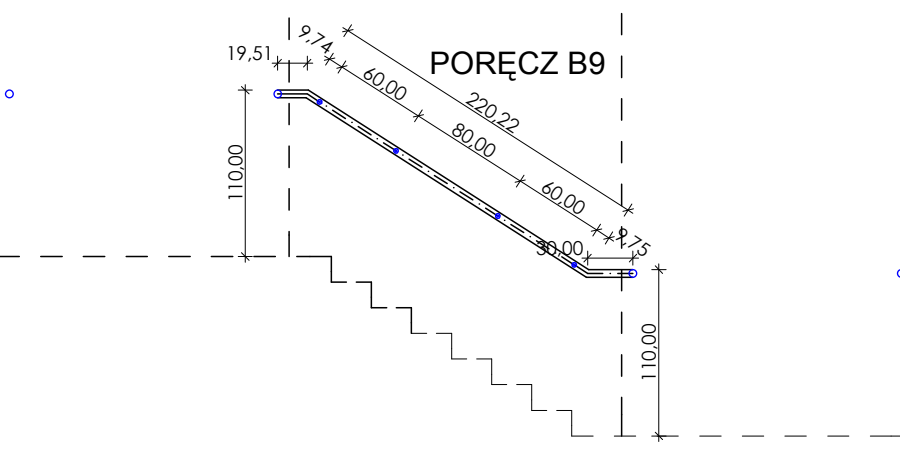
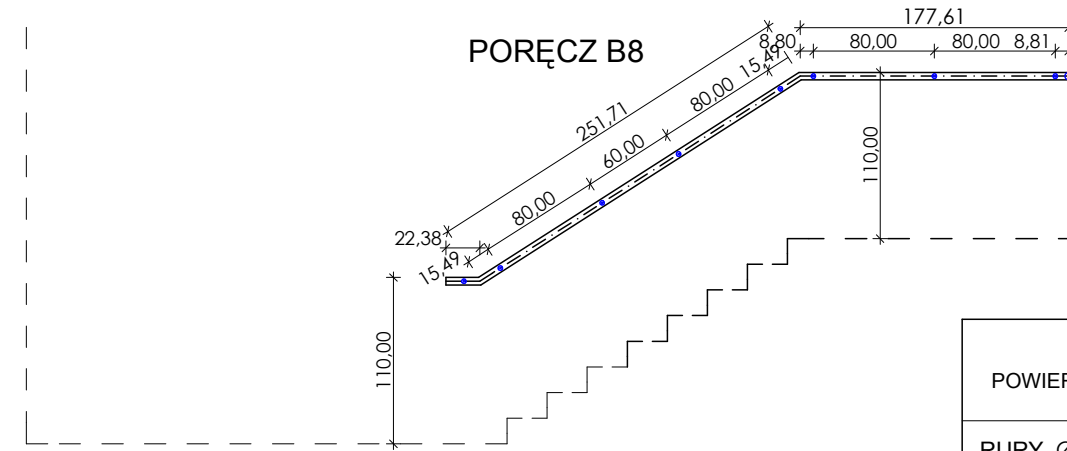
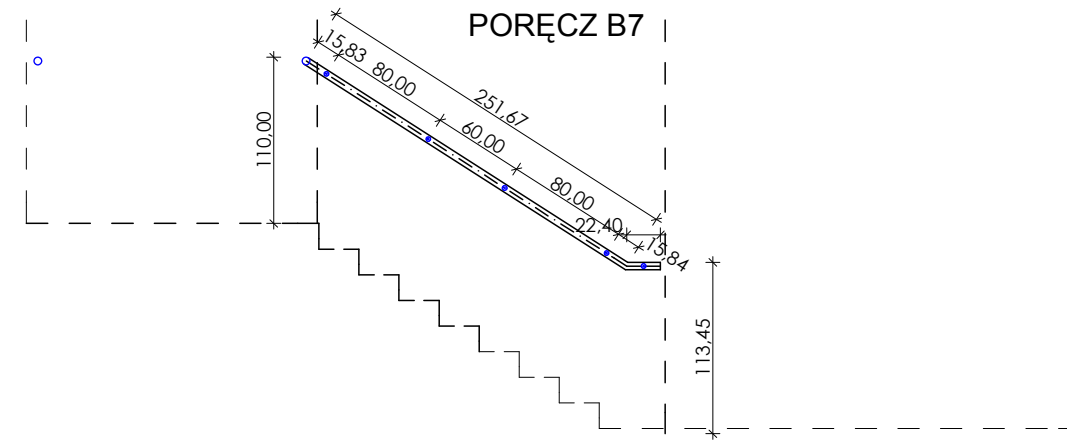
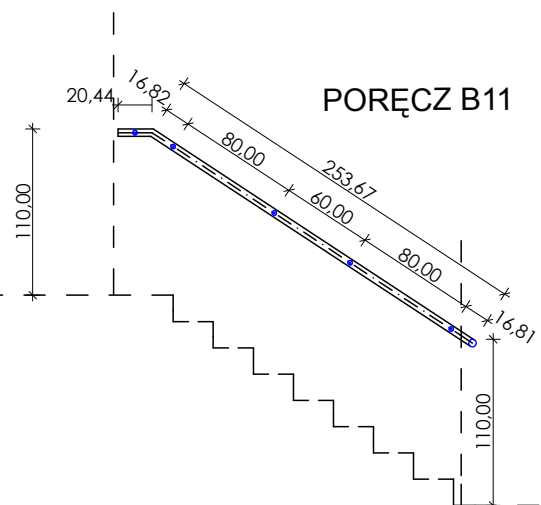
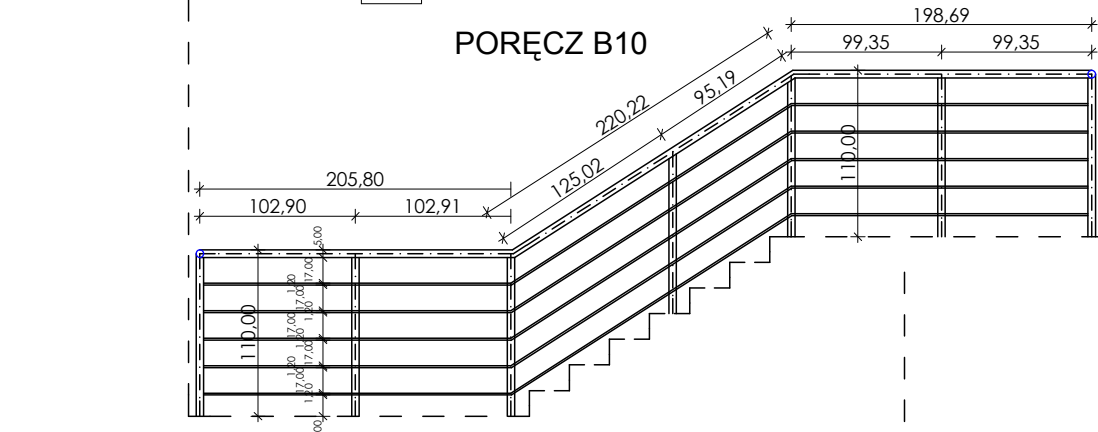
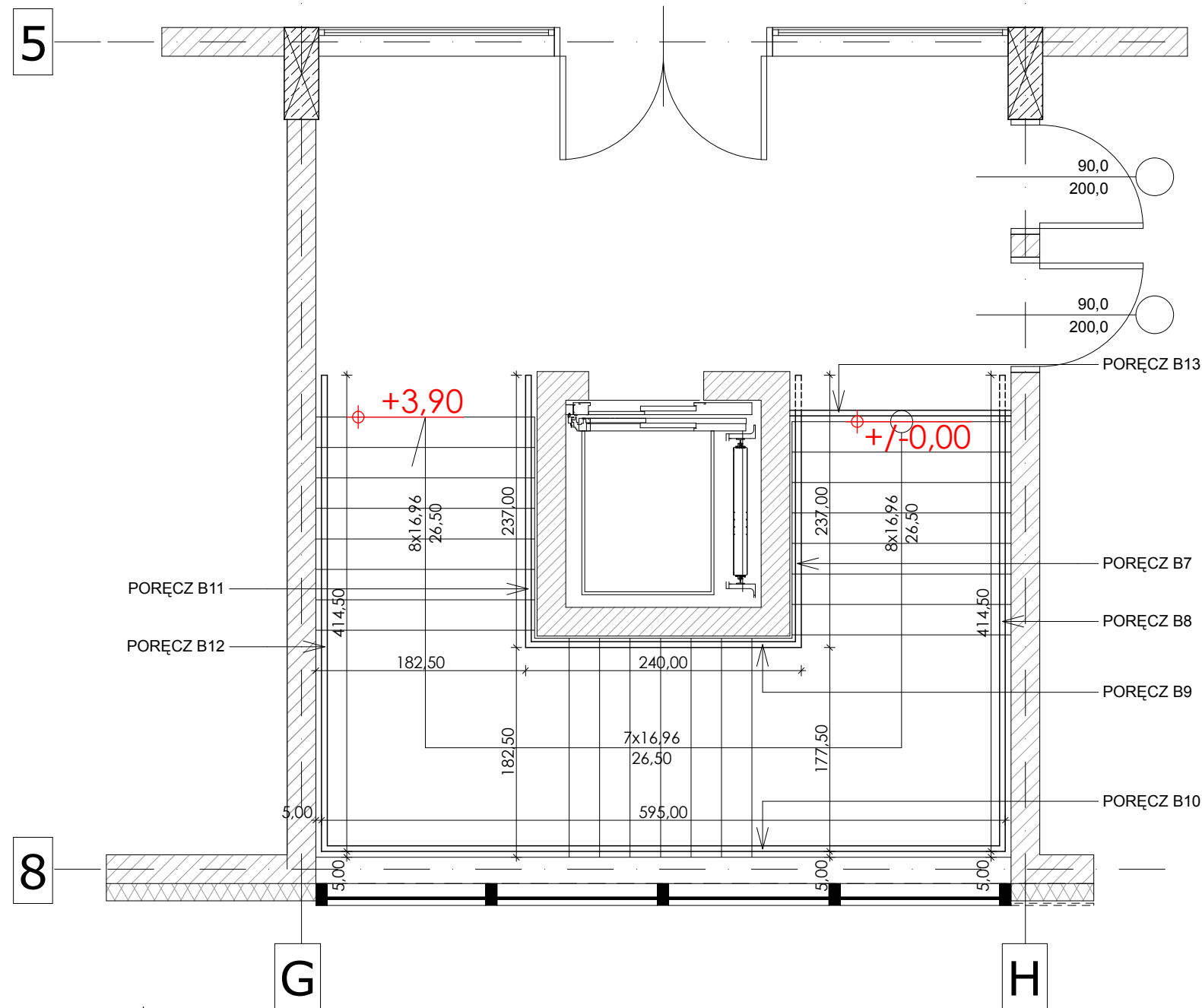
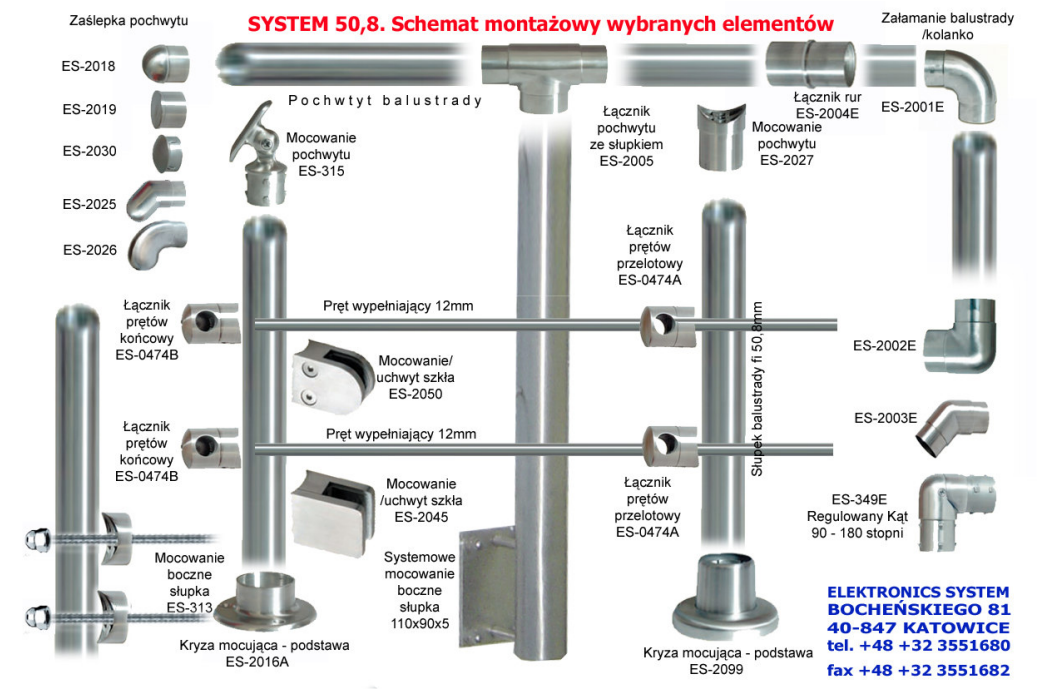
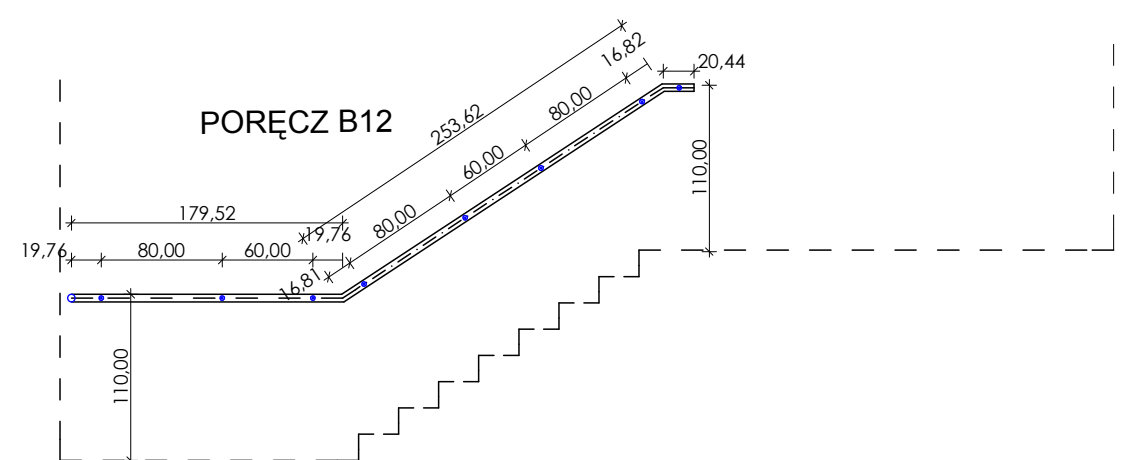
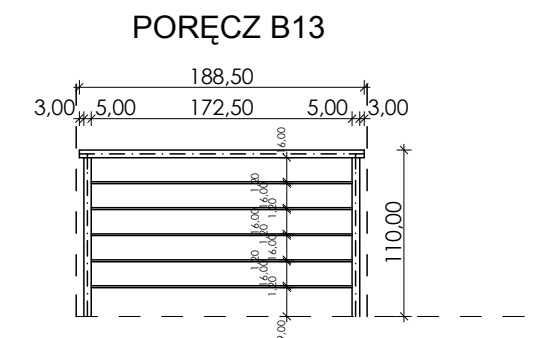


KLATKA SCHODOWA SCH - 1.1
- Z POZIOMU PARTERU DO POZIOMU PIĘTRA



POCHWYT Z SATYNOWANEJ STALI NIERDZEWNEJ NA WYS. 110cm, MIERZONE OD WYKOŃCZONEJ POWIERZCHNI STOPNIA DO GÓRNEJ POWIERZCHNI POCHWYTU, POCHWYT ODSUNIĘTY OD ŚCIANY NA 5cm	
RURY Ø50mm	34,81mb
RURY Ø12mm	39,07 mb
ELEMENTY MOCUJĄCE DO ŚCIANY	30 szt.
ELEMENTY MOCUJĄCE DO PODŁOGI	9 szt.



biuro
70-486 SZCZECIN
ul. Król. Korony Polskiej 24
tel. (091) 42 44 550
fax: (091) 42 44 560

inwestor / adres : **MIASTO SUWAŁKI**
UL. MICKIEWICZA 1, 16-400 SUWAŁKI
projekt / obiekt : **ROZBUDOWA BAZY TURYSTYCZNEJ OSIR W SUWAŁKACH WRAZ Z INFRASTRUKTURĄ TECHNICZNĄ I SPORTOWO - REKREACYJNĄ**
adres inwestycji : **SUWAŁKI 16-400, UL. ZARZĘCZE 26, DZ. NR 31349/7, 31349/6, 31349/5, 30819, 31358, 31359, 31336/3, 31340/1, 31341/3, 31342/3, 31342/1, 31335/1, 31335/2, 31341/1, 30813.**

rysunek / temat / treść : **POCHWYTY NA KLATCE SCHODOWEJ - 2**

autor / projektant imię i nazwisko podpis :
mgr inż. arch. **Dagmara Adamy - Kołodziejska**
Nr upr. 16/ZPOIA/2006
sprawdził
mgr inż. arch. **Ewa Dąbrowska**
Nr Upr. 1/97
opracował
mgr inż. arch. **Grażyna Bagińska**

faza : **PW** branża : **ARCHITEKTURA** rys. nr :
skala : **1:50** data : **LUTY 2010** **21**

PRAWA AUTORSKIE ZASTRZEŻONE
Przedmiotowy projekt / utwór architektoniczny jest chroniony prawem autorskim zgodnie z art. 1 i następnymi Ustawy o Prawie Autorskim i Prawach Pokrewnych z dn. 4 lutego 1994 roku (Dz. Urz. 24 poz. 33 z 23 lutego 1994 r.)