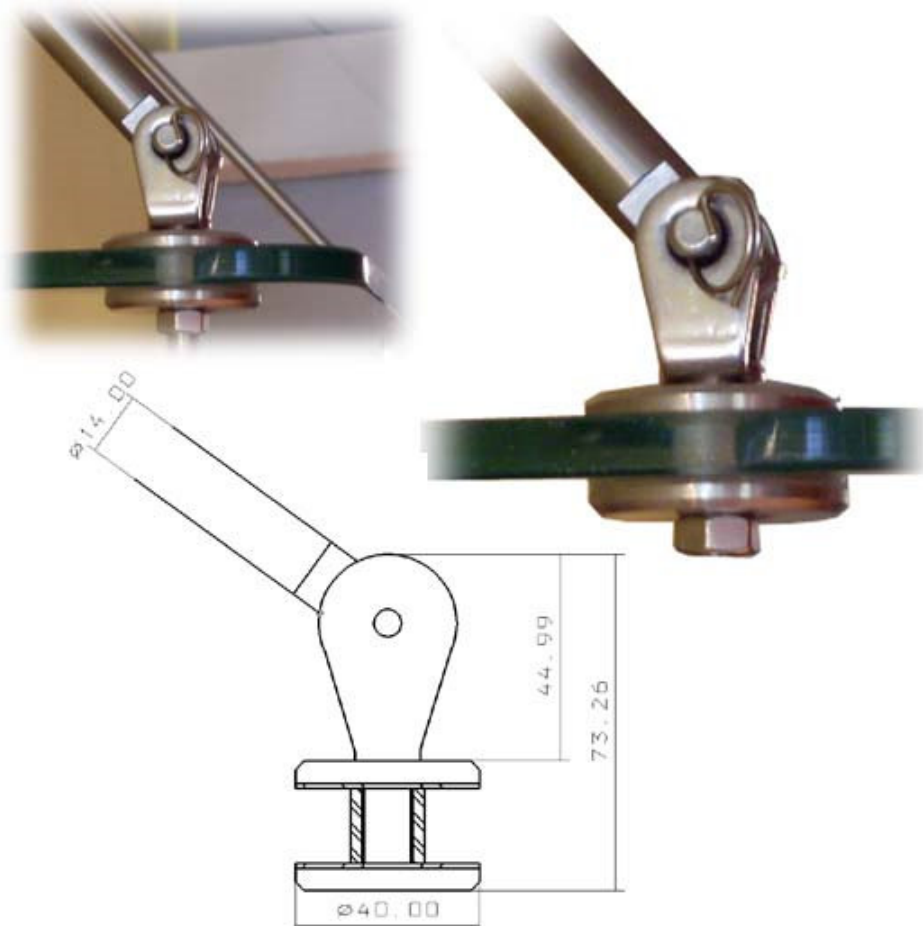


SYSTEMOWE ZADASZENIE SZKLANE  
NAD BOCZNYM WEJŚCIEM DO BUDYNKU,  
NP. FIRMY "ES" LUB RÓWNOWAŻNE

## SYSTEMY ZADASZEŃ ES Mocowanie ściągacza do szkła



**Wymiary (mm):**

**ES-GLASS-SPOOT-FPG:**

**dł.1: 73mm, dł.2: 45mm,**

**łącznik: fi40mm, moc. ściągacza: fi 14mm**

**Mocowanie:**

**- szkło: 16mm**

**- ściągacz: 14mm z zaciskami śrubowymi**

**- zabezpieczenie zawleczką**

**UWAGA!**

**- konstrukcję zadaszenia wykonać  
zgodnie z zaleceniami producenta**

**Wykończenie:**

**- szlif**

**- poler**

**Gatunek stali:**

**- 304**

**ELEKTRONICS SYSTEM  
BOCHEŃSKIEGO 81  
40-847 KATOWICE  
tel. +48 +32 3551680  
fax +48 +32 3551682**