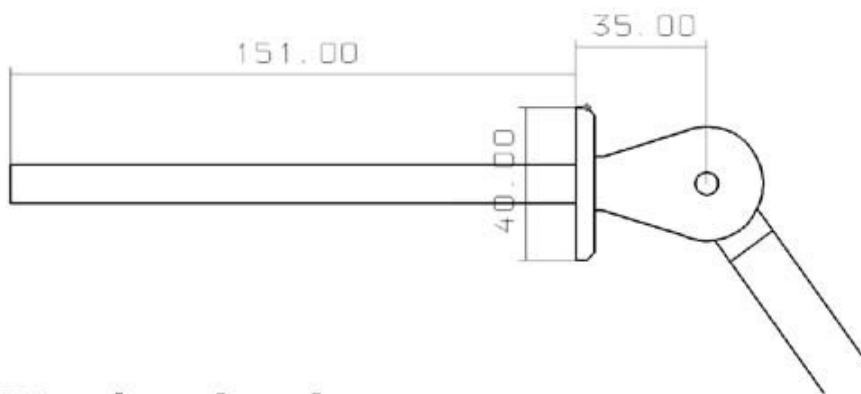


SYSTEMOWE ZADASZENIE SZKLANE
NAD BOCZNYM WEJŚCIEM DO BUDYNKU,
NP. FIRMY "ES" LUB RÓWNOWAŻNE

SYSTEMY ZADASZEŃ ES
ES-GLASS-SPOOT-FPW



Wymiary (mm):
ES-GLASS-SPOOT-FGW:
dł. 1: 151mm, dł. 2: 45mm,
średnica otworu: 6,5mm

Mocowanie:

- przystosowany do elementów:
do ściany - żywica
do łącznika **ES-GLASS-SPOOT-PULL**

Wykończenie:

- szlif
- poler

Gatunek stali:
- 304

UWAGA!

- konstrukcję zadaszenia wykonać
zgodnie z zaleceniami producenta

ELEKTRONICS SYSTEM
BOCHEŃSKIEGO 81
40-847 KATOWICE
tel. +48 +32 3551680
fax +48 +32 3551682

www.eskat.com.pl