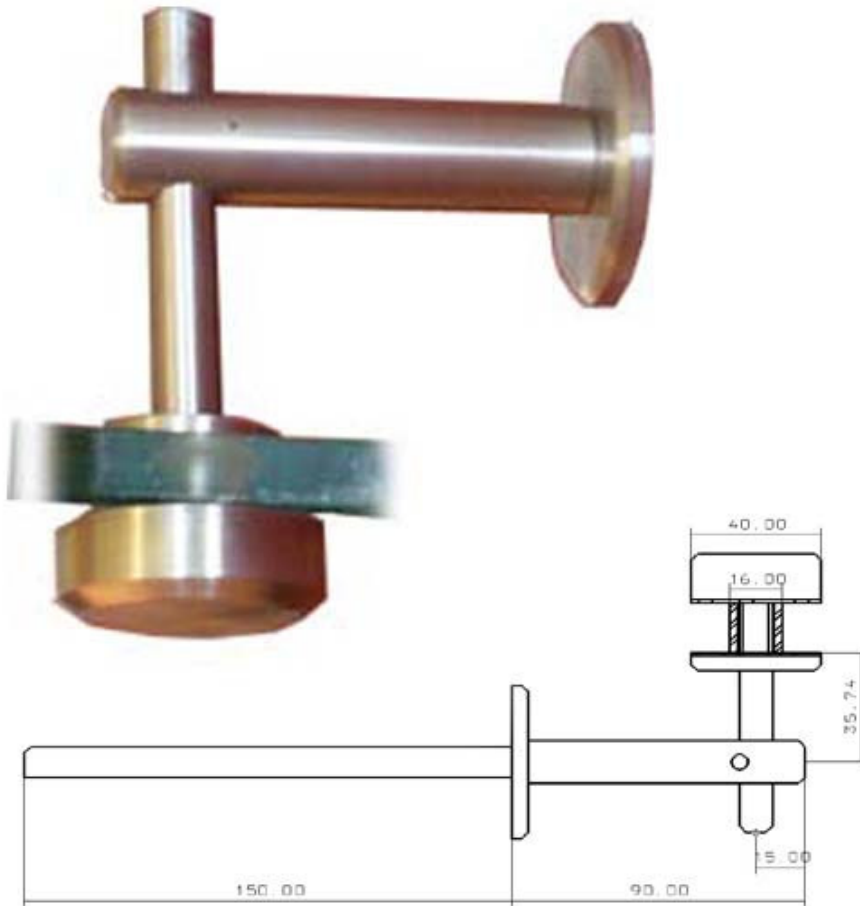


SYSTEMOWE ZADASZENIE SZKLANE
NAD BOCZNYM WEJŚCIEM DO BUDYNKU,
NP. FIRMY "ES" LUB RÓWNOWAŻNE

SYSTEMY ZADASZEŃ ES

Mocowanie szkła do ściany - kątowe



Wymiary (mm):

ES-GLASS-SPOOT-FGW:

dł.1: 240mm, dł.2: 90mm, wys.: 90mm

moc. szkła: fi 16mm

Mocowanie:

- do ściany: żywica
- szkła: 16mm z zaciskiem gumowym
- regulacja wysokości - śruba 4mm

Wykończenie:

- szlif
- poler

Gatunek stali:

- 304

UWAGA!

- konstrukcję zadaszenia wykonać zgodnie z zaleceniami producenta

ELEKTRONICS SYSTEM
BOCHEŃSKIEGO 81
40-847 KATOWICE
tel. +48 +32 3551680
fax +48 +32 3551682